

Installation & Service Manual

Manuale di installazione e manutenzione

Montaj ve Servis Kılavuzu

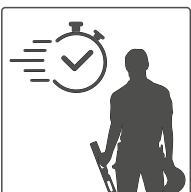
Installations- und Servicehandbuch

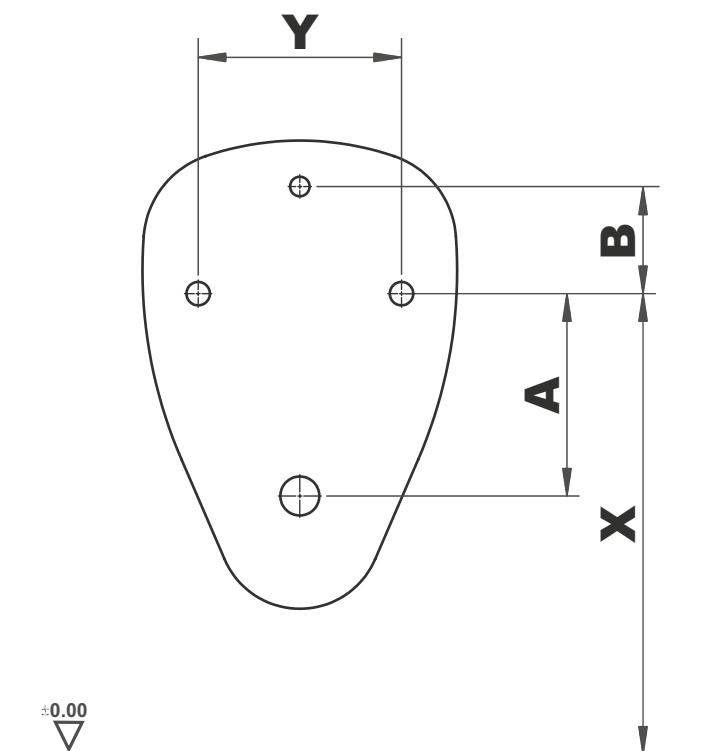
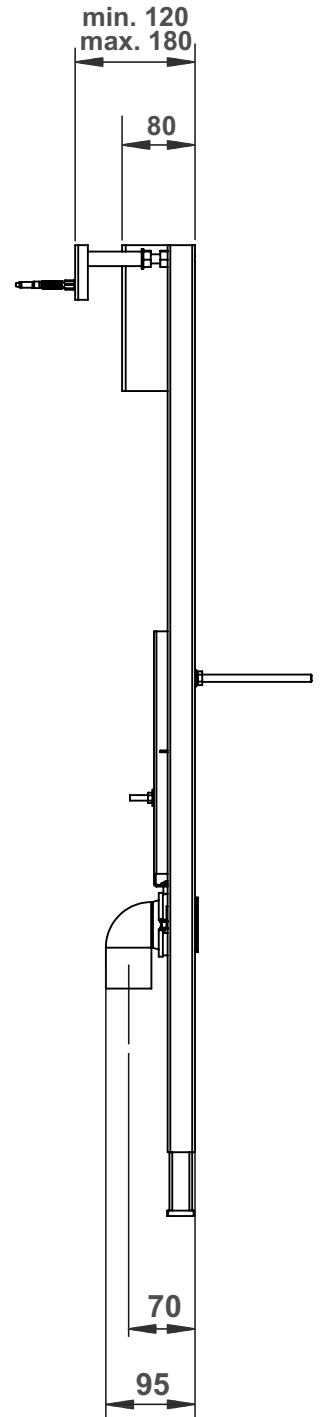
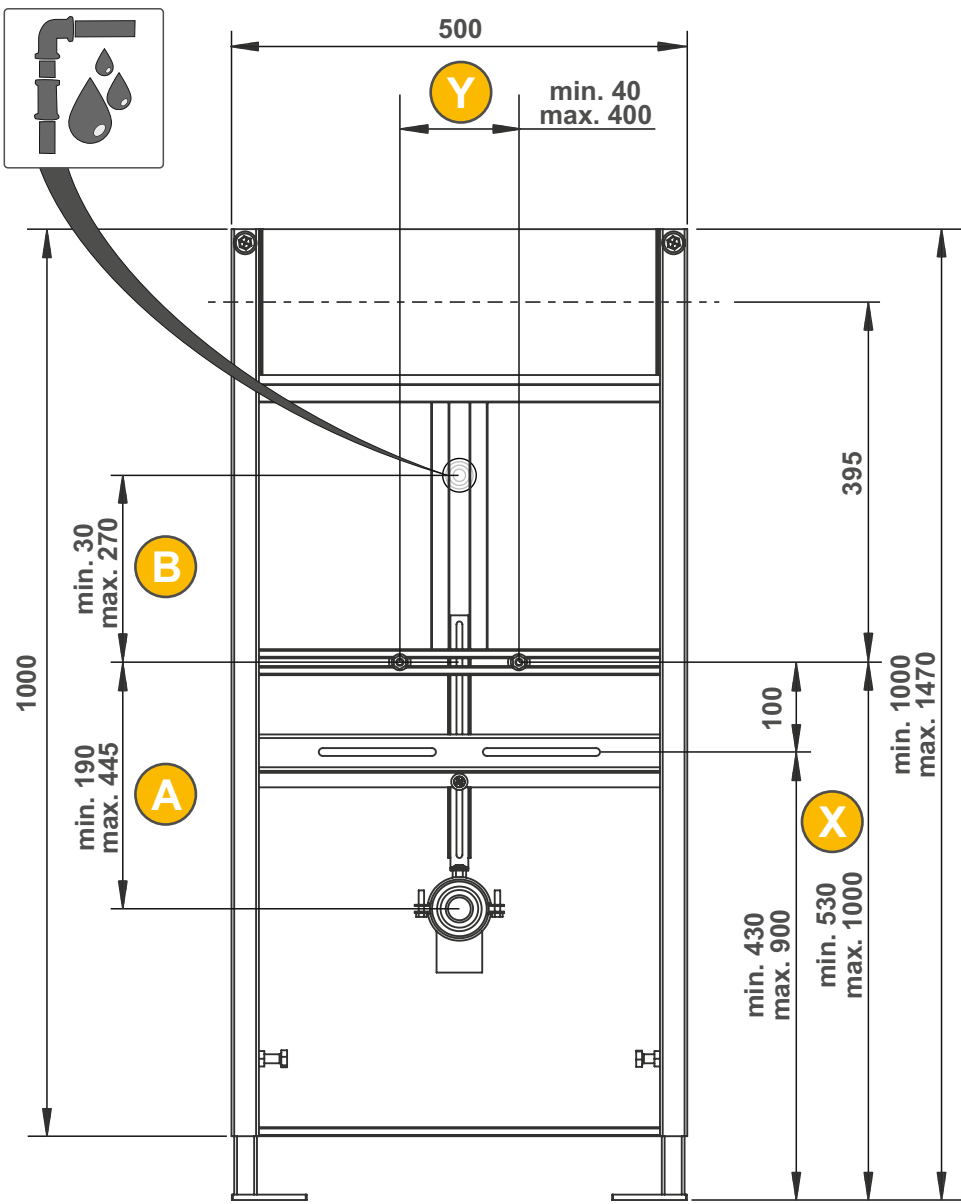
Manuel d'installation et d'entretien

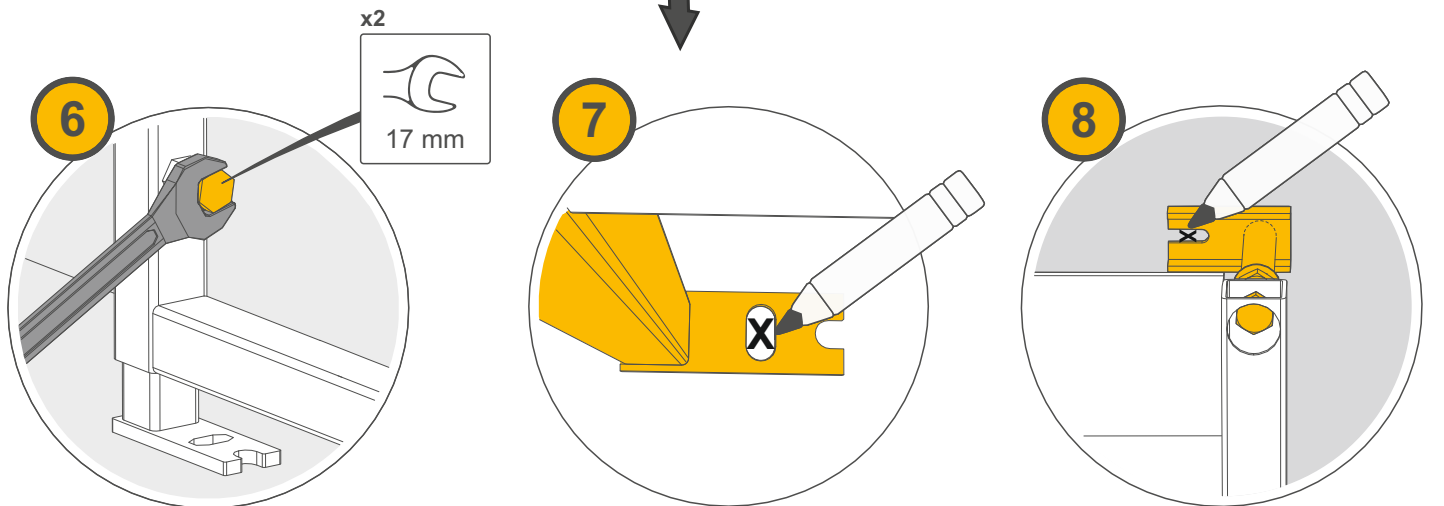
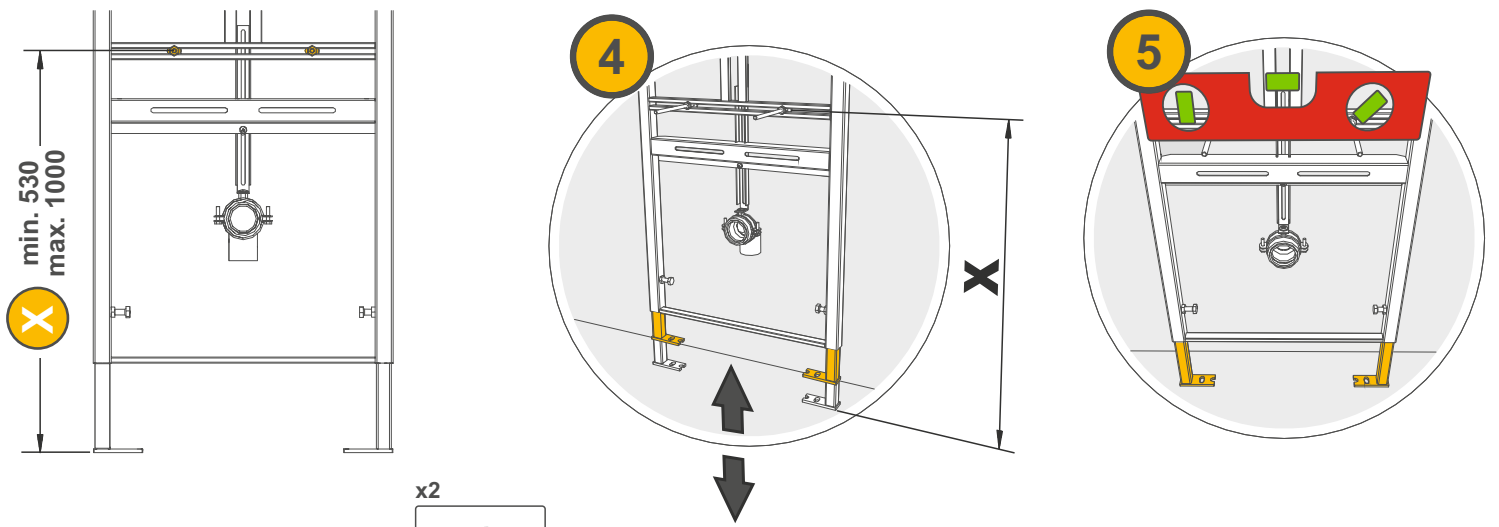
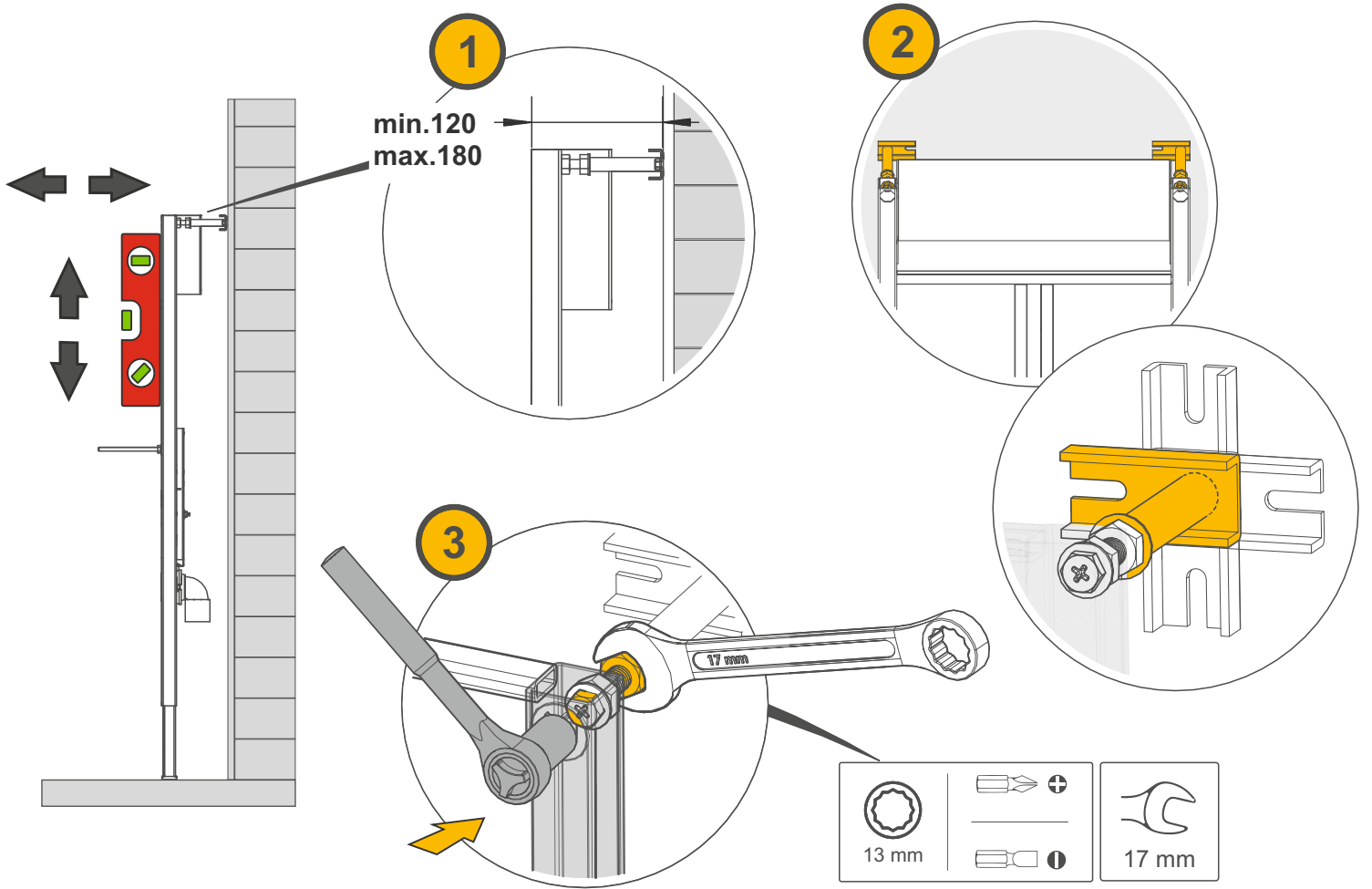
Manual de instalación y mantenimiento

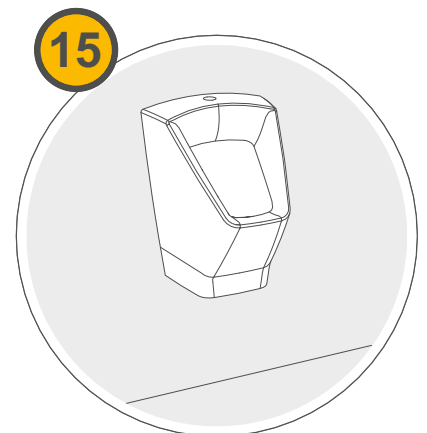
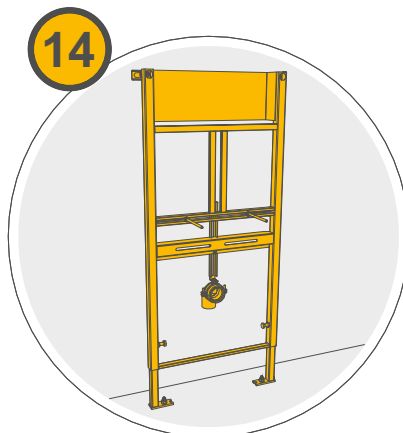
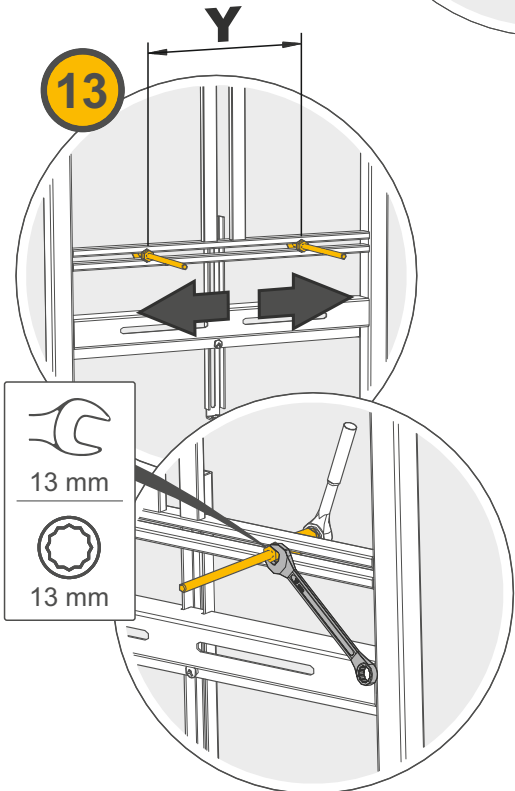
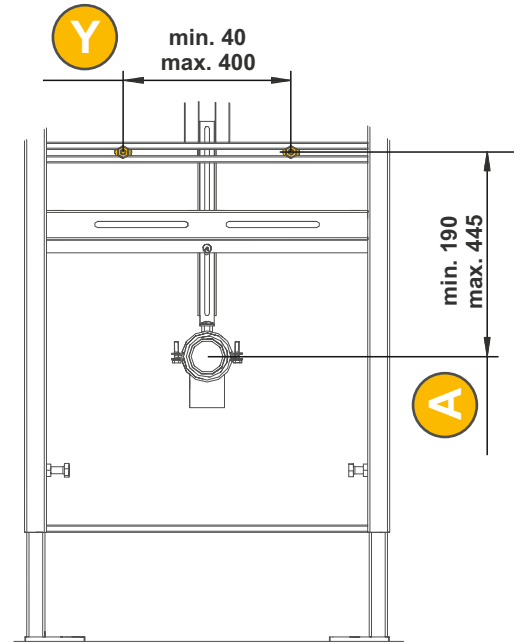
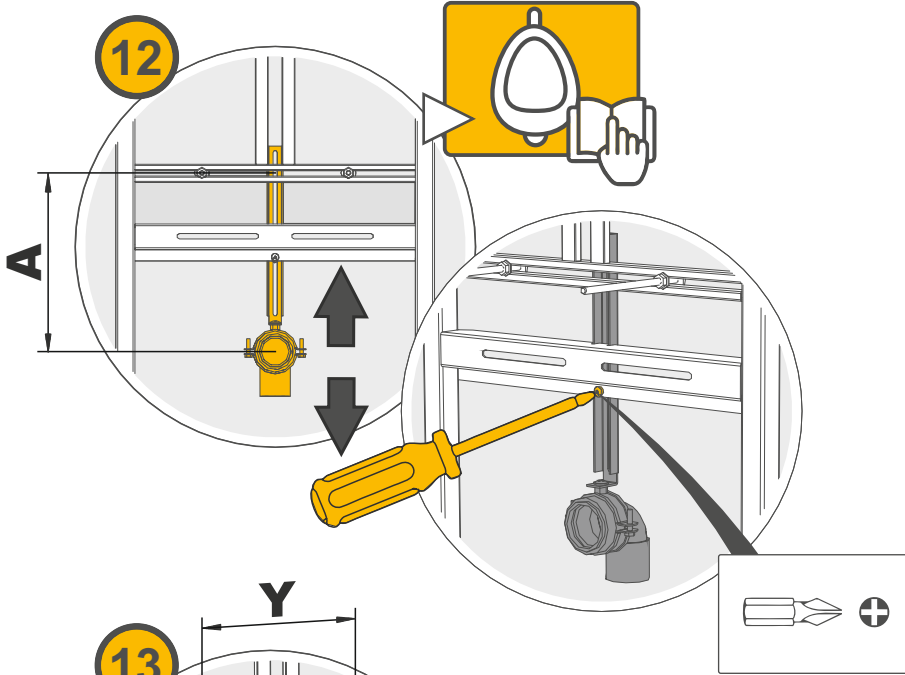
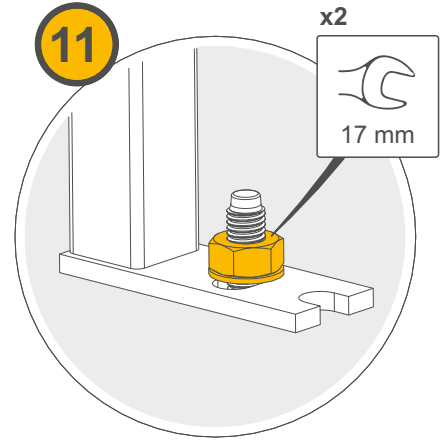
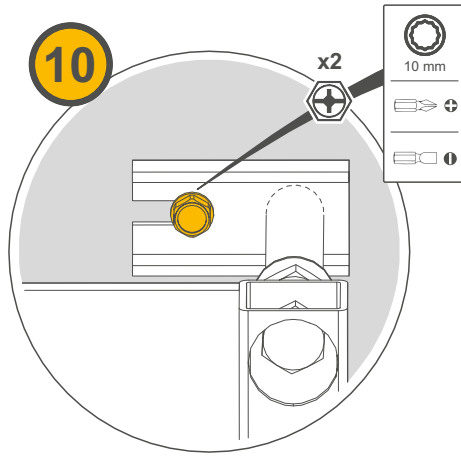
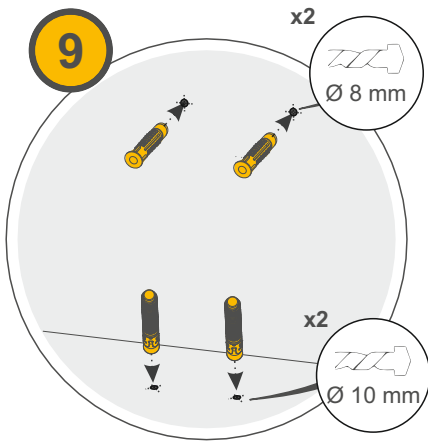
Руководство по установке и обслуживанию

دليل التركيب والصيانة









PRMD-00011-990AA Rev:0