



TECEprofil – сухой монтаж
Техническая информация 2011

TECE:

Intelligente Haustechnik

Система сухого монтажа TЕСEprofil	4
Описание системы	5
Возможности применения	5
Экономичность	6
Монтаж системы / инструкция по монтажу системы TЕСEprofil	7
Стандартная высота фальшстен с застенными модулями	7
Стандартное применение	7
Монтаж несущей конструкции с застенным модулем	12
Обшивка несущей конструкции и нанесение шпаклевки	14
Возможная высота и глубина фальшстен	16
Граничные области	18
Защита от влаги	18
Крепление к полу	18
Выравнивание потенциалов	18
Консольные (статические) нагрузки	19
Универсальный модуль TЕСEprofil	20
Монтаж в фальшстене TЕСEprofil	20
Монтаж перед монолитной стеной	21
Монтаж в каркасной стене из С-профиля на высоту помещения	24
Монтаж в каркасной стене из UA -профиля на высоту помещения	25
Монтаж в стене с деревянным каркасом	26
Крепление к полу отдельных модулей	26
Индивидуальный или модульный способ монтажа	27
Конструкция для ванны TЕСEprofil	28
Решения для электронных унитазов-биде	31
Решение для унитаза со встроенным гигиеническим душем TOTO - Neorest	31
Комплект TЕСEprofil для монтажа подвесных унитазов-биде	31
Комплект для крышек-биде	31

Строительство с TЕСEprofil для удобства людей с ограниченными возможностями	33
Основы планирования	33
Туалетная система для людей с ограниченными возможностями, монтируемая в фальшстене TЕСEprofil	34
Туалетная система для людей с ограниченными возможностями в виде отдельных модулей	35
TЕСEprofil – Geronto – модуль	35
Звукоизоляция	38
Меры по звукоизоляции для системы TЕСEprofil	38
Доказательства наличия звукоизоляции TЕСEprofil	38

ТЕСЕprofil – Система сухого монтажа

Система сухого монтажа ТЕСЕprofil

Система ТЕСЕprofil давно зарекомендовала себя как способ быстрого и рационального возведения фальшстен в санузлах. Благодаря возможностям ТЕСЕprofil монтажники получают возможность не только смонтировать санитарно-техническое и отопительное оборудование, но и полностью оформить помещение - вплоть до подготовки поверхности фальшстены к облицовке керамической плиткой.

ТЕСЕprofil является системой сухого монтажа. Благодаря своей гибкости она позволяет существенно экономить время и денежные средства и идеально подходит как для реконструкции старых зданий, так и для новых строительных объектов. Разнообразие вариаций дизайна, предлагаемых системой ТЕСЕprofil, позволяет реализовать самые нестандартные решения в оформлении интерьеров ванных комнат и представляет большие возможности для воплощения творческих идей.



Стены из стального профиля ТЕСЕprofil с сантехническим оборудованием – до облицовки



Стены из стального профиля ТЕСЕprofil с сантехническим оборудованием - после облицовки

Система ТЕСЕprofil предлагает универсальные модули для стандартного применения. Они не только облегчают установку оборудования в конструкцию стены из профиля ТЕСЕprofil, но и применяются при возведении традиционных перегородок из гипсокартона и в качестве отдельных модулей.

Система ТЕСЕprofil, в основном, состоит из несущей конструкции, универсальных модулей и системы обшивки ТЕСЕprofil. Основой несущей конструкции является профильная труба с угловыми соединителями. Профиль фиксируется к строительным конструкциям при помощи одинарных или двойных креплений.



Четыре базовых элемента системы ТЕСЕprofil:

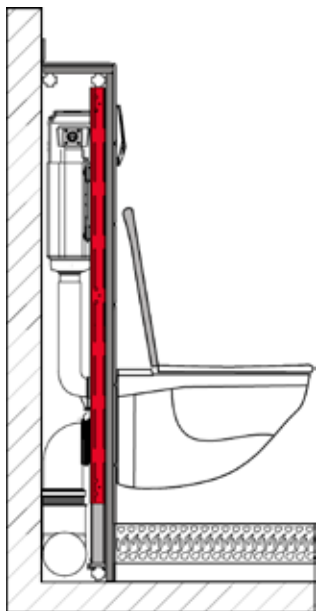
- двойное крепление
- профильная труба
- одиночное крепление
- угловой соединитель

Отличительные особенности системы ТЕСЕprofil:

- наглядно представленный ассортимент, состоящий из четырех базовых строительных элементов
- большие допустимые отклонения при нарезке профильной трубы
- стабильность и надежность техники крепления
- чистый и быстрый монтаж
- многоцелевые универсальные модули ТЕСЕprofil
- монтаж без применения специальных инструментов
- ценовое преимущество при калькуляции общих затрат

Описание системы

Система ТЕСЕprofil в одинаковой степени подходит и для возведения новых, и для реконструкции старых строительных объектов. Благодаря своей универсальности система идеальна для решения самых нестандартных строительных ситуаций, (например, если имеют место уклоны крыши или стеновые выступы). Несущая конструкция ТЕСЕprofil допускает вариативность и обеспечивает максимальную стабильность.



Одно из многочисленных преимуществ:
Передняя фальшстена также относится к жилой площади

Возможности применения

Монтаж фальшстены

Фальшстены пользуются все большей популярностью при обустройстве ванных комнат. Они предлагают дополнительные опорные поверхности и существенно упрощают монтаж санитарно-технических приборов.

Свободностоящие перегородки

Свободностоящие перегородки с монтируемыми застенными модулями свободно устанавливаются в помещении. Они могут выполняться в часть высоты помещения или до уровня потолка. Их необходимо надежно соединить с перекрытием пола. Установка на уровне чистового пола запрещена. Выступающие стены следует дополнительно укрепить опорой для свободностоящих перегородок.

Перегородки

Благодаря системе ТЕСЕprofil становится возможным возведение перегородок в высоту помещения. Так, например, уже существующее помещение можно поделить на женский и мужской туалеты. Разделительная перегородка может быть оборудована туалетными модулями или модулями с умывальником. При сооружении следует руководствоваться требованиями стандарта СП55-101-2000.

Облицовка шахт

Благодаря системе ТЕСЕprofil возможна облицовка шахт всех типов. Также возможна комбинация фальшстены с навесными модулями и шахтами

Высота опорной конструкции

Допустима практически любая высота опорной конструкции. Для стандартных универсальных модулей минимальная высота несущей конструкции равна 1150 мм. Универсальные модули для туалетных комнат с более низкой монтажной высотой устанавливаются на высоте от 980 или от 820 мм. С помощью телескопических креплений (арт. 9.380.001 и 9.380.002) обеспечивается регулирование высоты универсальных модулей.

ТЕСЕprofil – Система сухого монтажа

Экономичность

Для подтверждения ценового преимущества фальшстены из профиля ТЕСЕprofil, выполняемой методом сухого монтажа, по отношению к стене из кирпича, в Центре ремесленного образования в Мюнстере были проведены сравнение и оценка этих методов строительства.

Задачи

Возведение перегородок для последующей установки санфаянса до состояния готовности перегородки к облицовке керамической плиткой.

Условия

В каждом из двух подготовленных инсталляционных боксов работают по два квалифицированных монтажника: по методу сухого монтажа, с одной стороны, и строительства с использованием мокрой кладки, с другой, при прочих равных условиях.



Строительство с использованием «кладки» (слева) и сухое строительство

Так как при „мокром“ строительстве работы проводятся поэтапно в течение нескольких дней, то для этого были выделены два дополнительных бокса, где подготавливались материалы для очередного этапа. Кроме того, была оказана дополнительная поддержка со сторон «бригады каменщиков».

Оценка

За соблюдением действующих норм, правил и положений следили технический директор Центрального объединения по санитарии, отоплению, климату (ZVSHK) Франц-Йозеф Хайнрихс и руководитель отдела снабжения Центра ремесленного образования (HBZ) Мюнстера, Рудольф Млинек. Юрист Андреа Саабе из HBZ (Мюнстер) контролировала сопоставимость условий соревнования. Независимый специалист следил за временем.



Завершенная перегородка с санфаянсом

Результат

Возведенная при помощи системы ТЕСЕprofil конструкция оказалась примерно на 20% выгоднее по сравнению с кирпичной стеной. Для возведения стены из кирпича было привлечено три работника (монтажник, каменщик, штукатур). „Мокрое“ строительство потребовало существенно больше «грязных» работ, чем возведение стены при помощи ТЕСЕprofil, для которой потребовался лишь один работник. Применение стального профиля ТЕСЕprofil позволило избежать координации работ, проводимой третьим лицом. Кроме того, производительность монтажника значительно выше благодаря комплексному возведению стены.

Сухой метод строительства с применением TЕСEprofil		Метод строительства с использованием воды и традиционных материалов	
Комплексное возведение перегородки с использованием TЕСEprofil		Возведение перегородки с застенными модулями	
Стена с застенным туалетным модулем, трубчатый профиль		Материал:	
Аксессуары	557,23 €	Для туалета	244,00 €
Монтаж системы отвода сточных вод	107,51 €	Монтаж системы отвода сточных вод	204,10 €
Монтаж системы питьевой воды	93,43 €	Монтаж системы питьевой воды	127,54 €
Расходы на заработную плату: по 3 часа 31 минуте для мастера и ученика плюс 0,5 часа – время на дорогу	226,00 €	Расходы на заработную плату: по 1 часу 51 минуте для мастера и ученика плюс 0,5 часа – время на дорогу	129,82 €
		Выполнение кирпичной кладки	
		Строительные материалы	168,80 €
		Расходы на заработную плату: по 3 часа 24 минуты для мастера и ученика плюс 0,5 часа – время на дорогу	226,00 €
		Подготовка поверхности возведенной стены к облицовке керамической плиткой	
		Материал и заработная плата	153,23 €
Общие расходы	984,17 €	Общие расходы	1.253,50 €

Сравнение калькуляции расходов – для сухого и „мокрого“ строительства

Монтаж системы / инструкция по монтажу

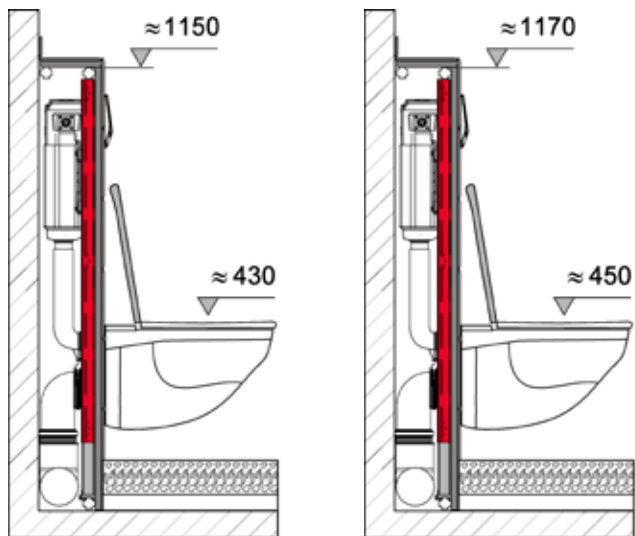
При монтаже застенных модулей системы ТЕСЕprofil необходимо соблюдать минимальное расстояние, установленное для стоек и креплений. В следующих разделах приведены рекомендации по монтажу системы.

Стандартная высота фальшстен с застенными модулями

Стандартная высота несущей конструкции фальшстены из ТЕСЕprofil составляет 1150 мм. Таким образом, высота сидения унитаза оказывается равной 430 мм.

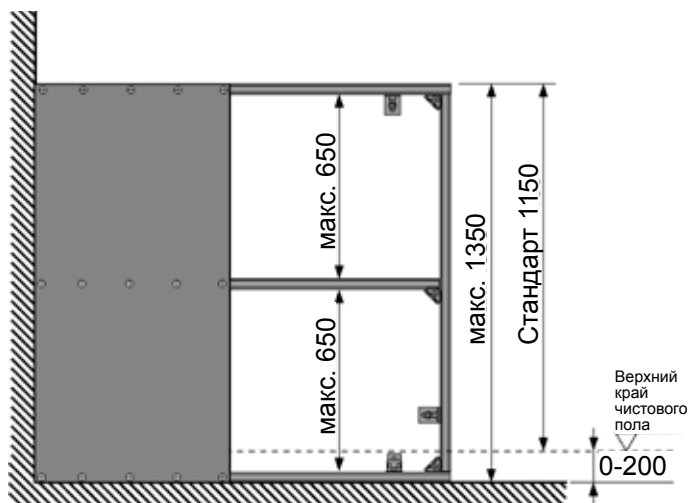
Рекомендация:

Для большего комфорта мы рекомендуем высоту установки сидения 450 мм. Высота несущей конструкции в данном случае составляет 1170 мм. Для обеспечения надежного крепления обшивки необходимо, как минимум, каждые 650 мм монтировать горизонтальные элементы ТЕСЕprofil.



Высота сидения унитаза: стандартная (слева) и комфортная

Листы обшивки ГКЛВ, ГВЛВ (как правило) имеют размеры 1200x2500 с толщиной от 6 до 24 мм. Минимальная толщина слоя обшивки для фальшстены должна быть 18 мм. Максимальное повышение уровня «чернового» пола составляет 200 мм.

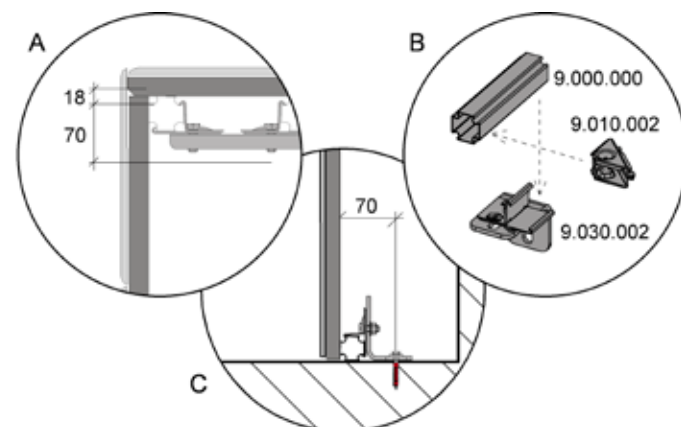
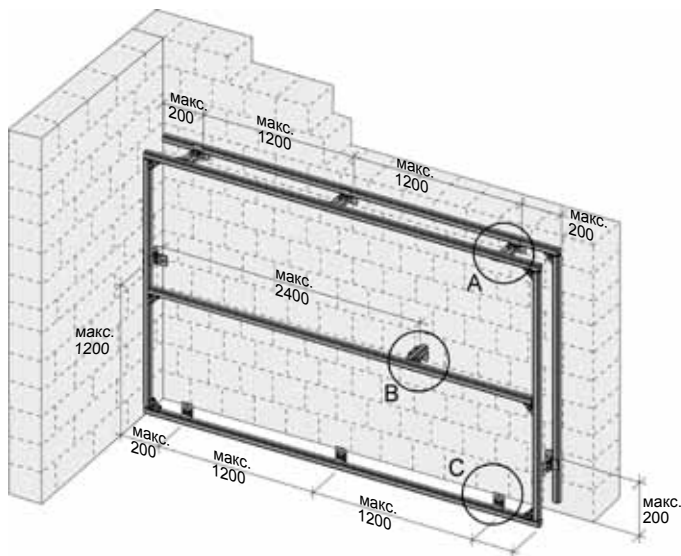


Размеры обшивки

Для облегчения монтажных работ все универсальные застенные модули обладают специальной перфорацией и метровой разметкой.

Стандартное применение

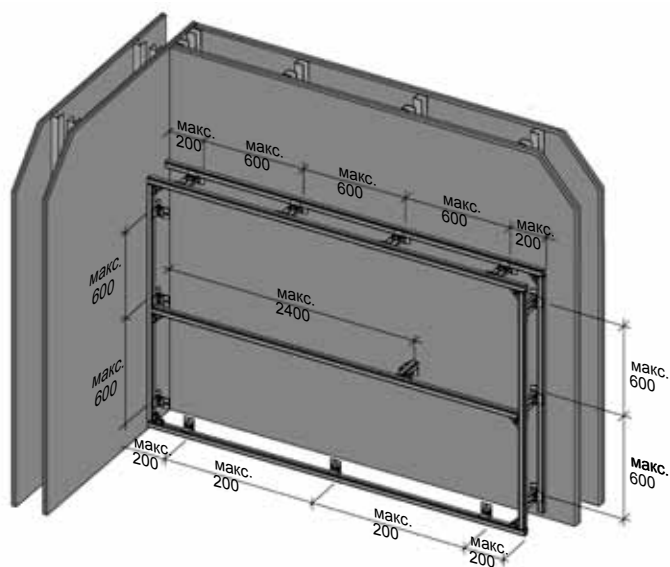
Установка перед монолитной стеной



Профильная стена перед монолитной стеной

Расстояние между креплениями к конструктивному элементу составляет максимум 1,2 м. Первое настенное, напольное или потолочное крепление должно быть расположено на расстоянии не более 20 см от края возводимой перегородки.

Обшивка каркасной стены при сухом методе строительства

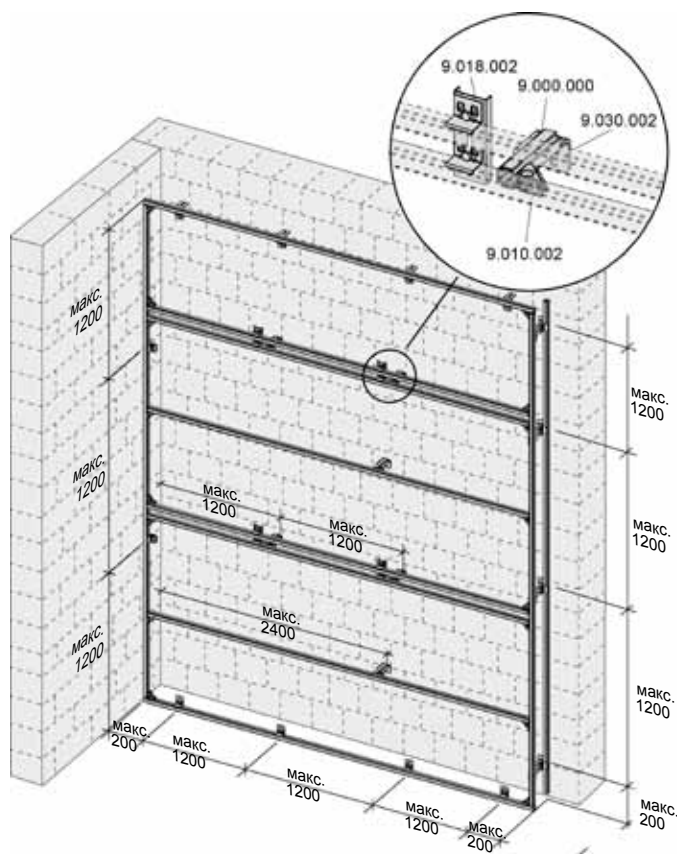


Обшивка каркасной стены при сухом методе строительства

Фальшстены для застенных модулей ТЕСЕprofil могут быть сооружены после возведения каркасных стен. Каркасная стена должна быть сооружена в соответствии с СП55-101-2000.

Основание стены с металлическим каркасом, следует сооружать из стального профиля. Минимальный размер профиля составляет: 75x50x6 мм для стен с каркасом из ПС-профиля в один ряд и 50x50x6 мм для стен с каркасом из ПС-профиля в два ряда, служащих друг другу опорой. Стены с металлическим каркасом следует обшивать с обеих сторон в два слоя плитой толщиной 12,5 мм. Минимальное расстояние между креплениями составляет 60 см.

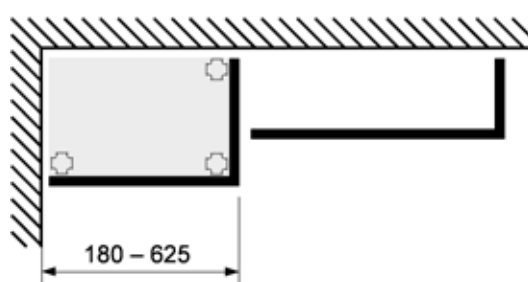
Стена для санфаянса в высоту помещения



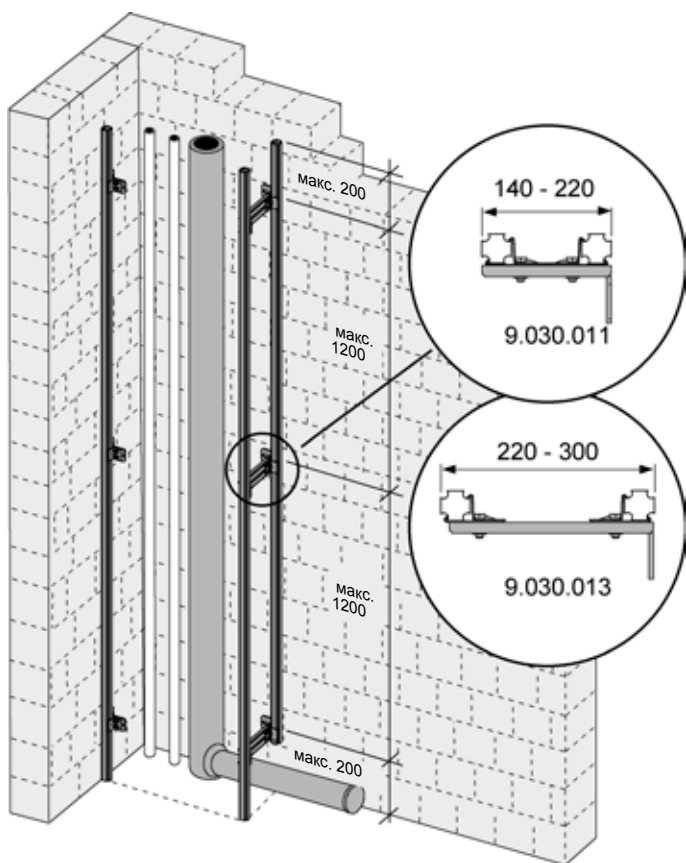
Стена для санфаянса в высоту помещения

Для обшивки необходимы двойные направляющие. Они должны быть соединены друг с другом как минимум каждые 1,2 м. Помимо того, они фиксируются к расположенной позади стене.

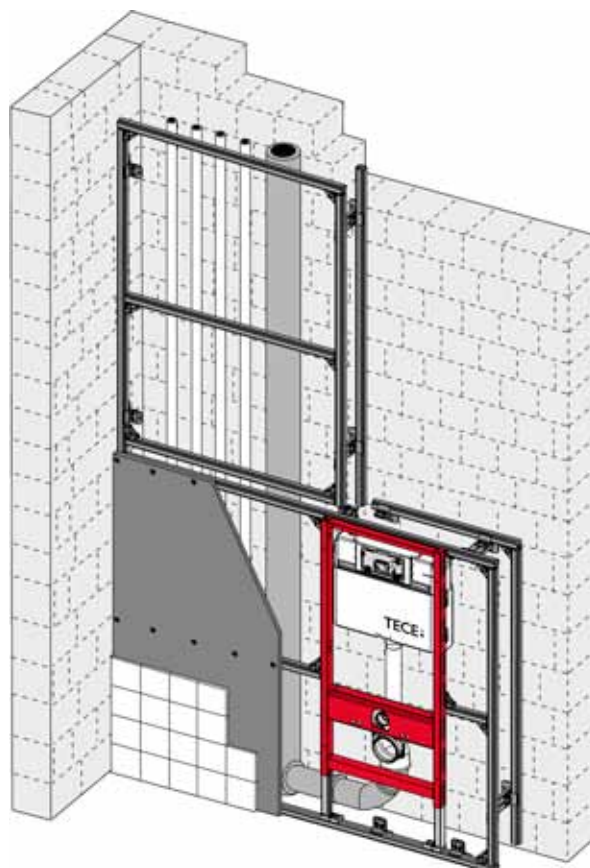
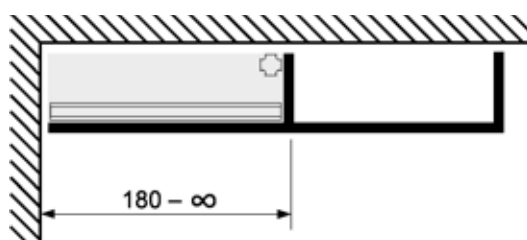
Расположенная рядом шахта / обшивка трубопровода



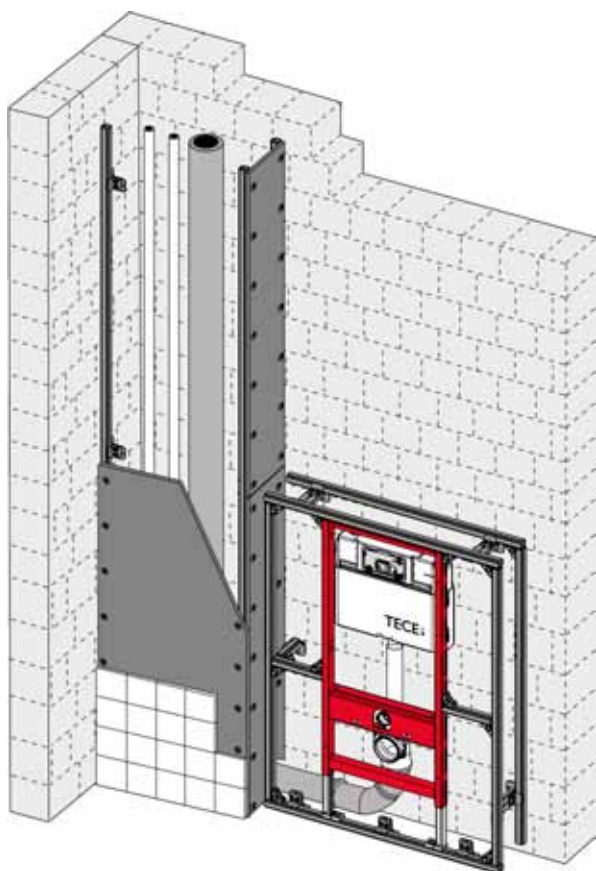
Монтаж системы / инструкция по монтажу TECEprofil



Сооруженная шахта

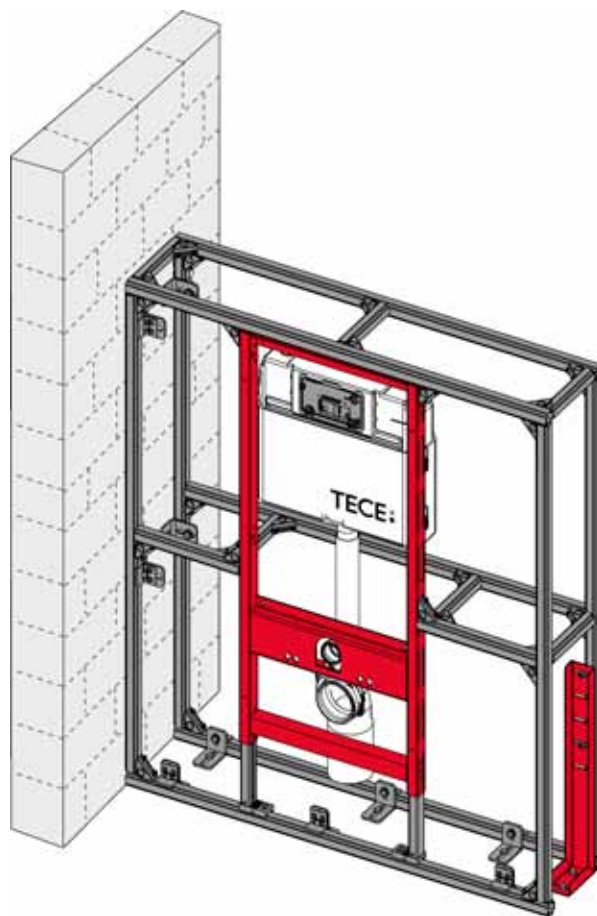
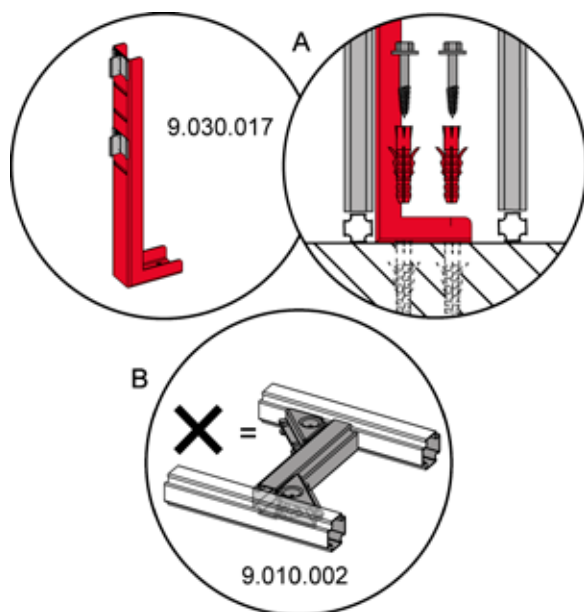
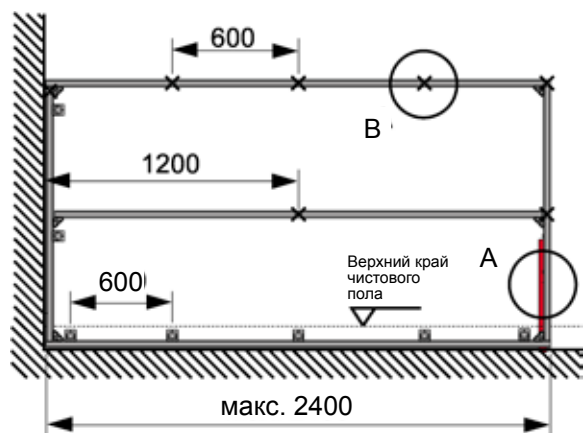


Сооруженная шахта



Расположенная рядом шахта / обшивка трубопровода

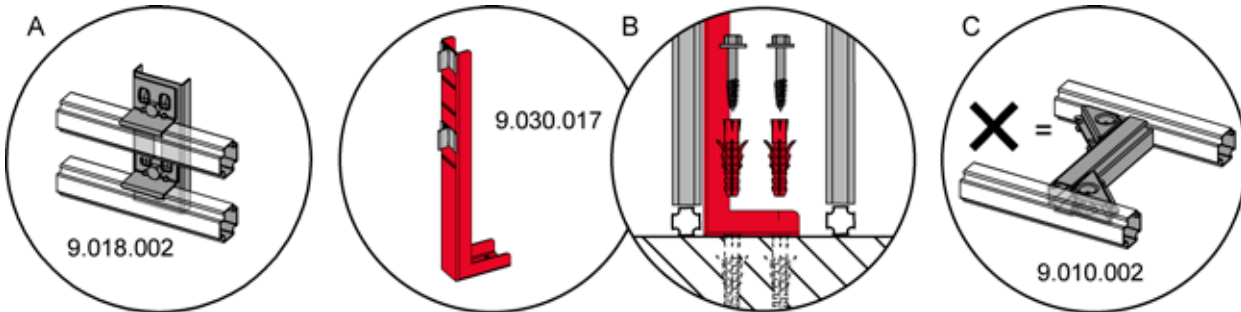
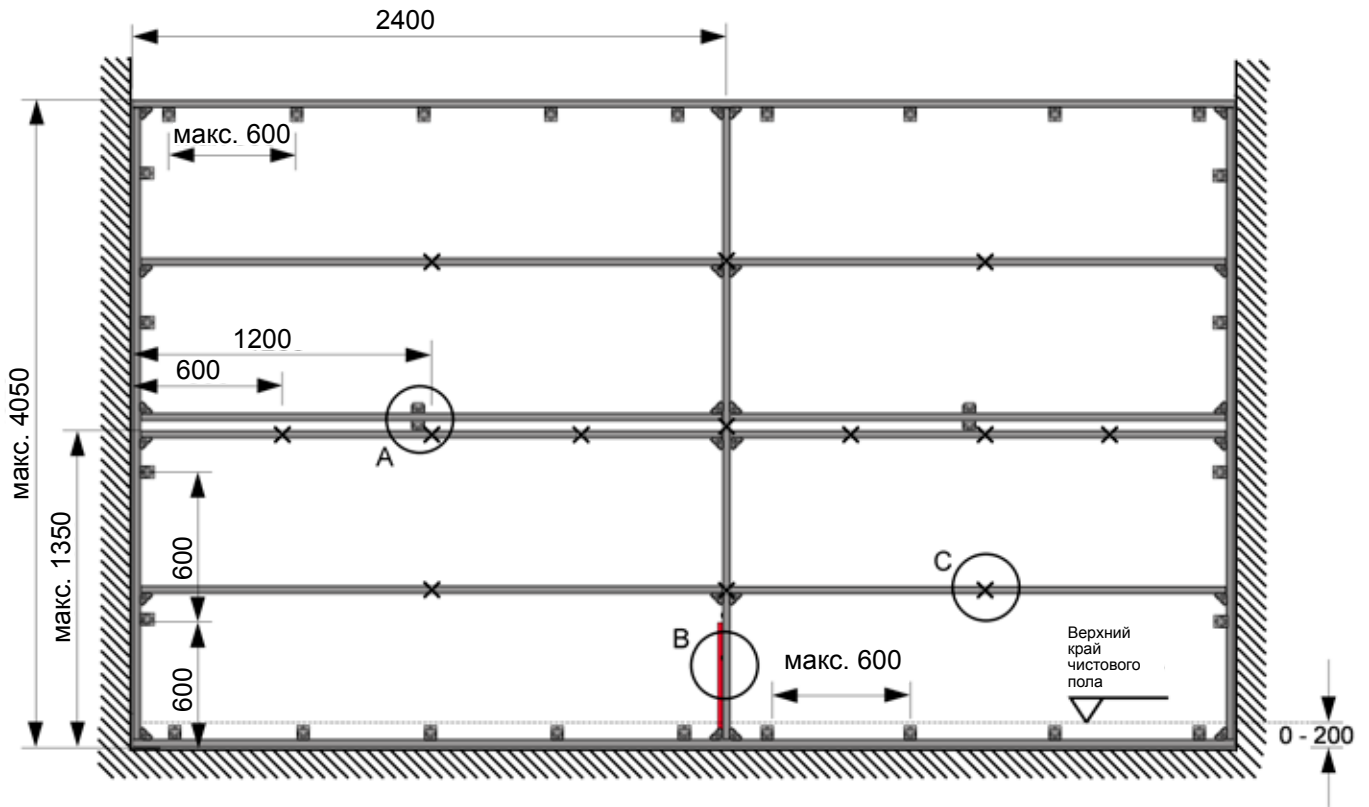
Отдельностоящая стена с односторонним примыканием



Отдельностоящая стена с односторонним примыканием

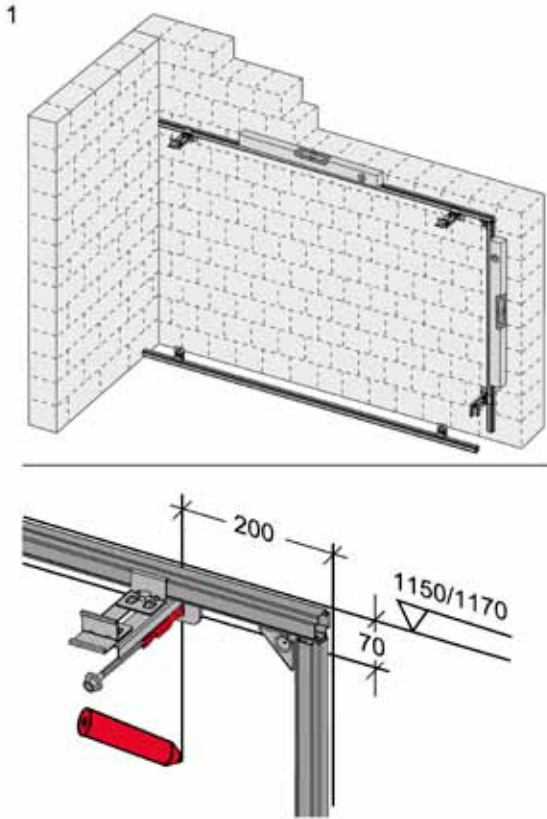
Монтаж системы / инструкция по монтажу ТЕСЕprofil

Отдельностоящая стена с двусторонним примыканием

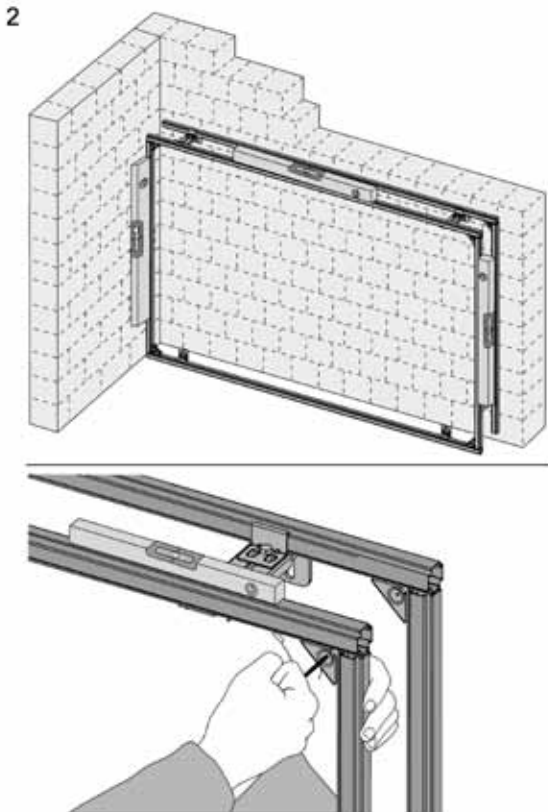


Отдельностоящая стена с двусторонним примыканием

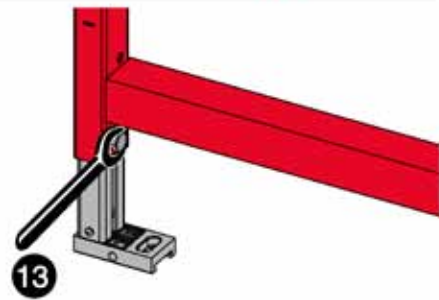
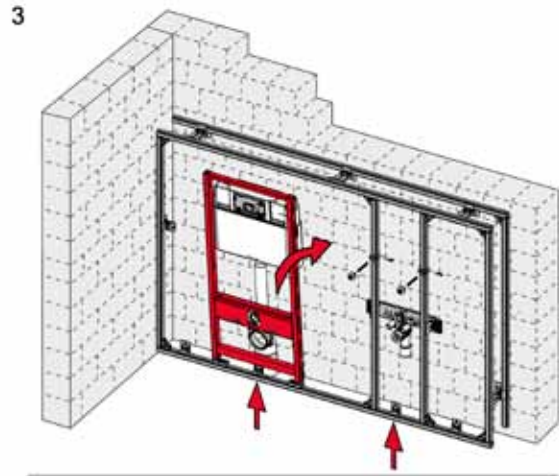
Монтаж несущей конструкции с застенным модулем



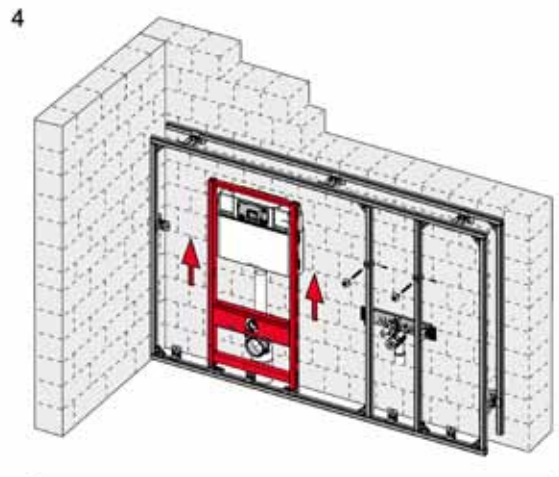
Профили крепятся к стене при помощи двойных креплений, к полу - при помощи одинарных



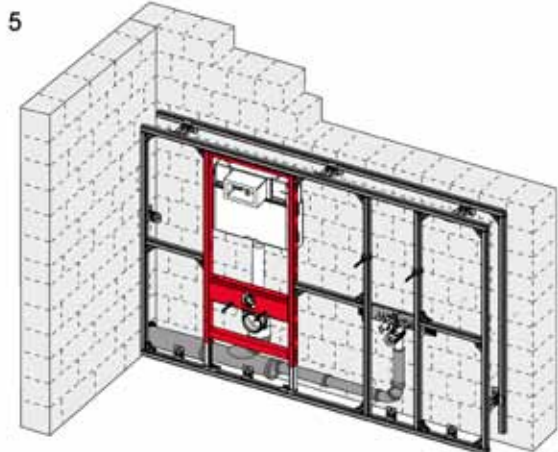
Профили выравниваются при помощи уровня и соединяются угловыми соединениями



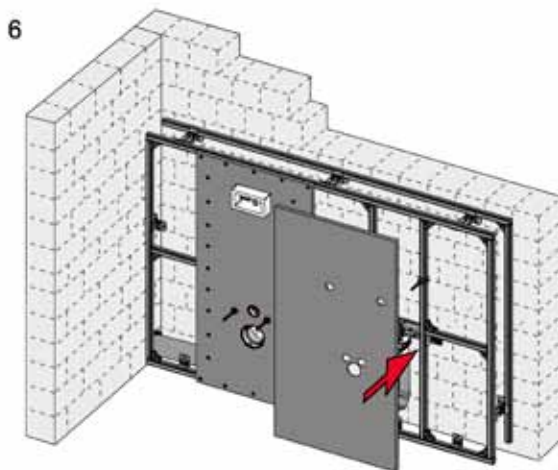
Одинарные крепления устанавливаются посередине встраиваемого модуля или поперечной стойки, опора модуля устанавливается на профиль, необходимо ослабить болт тормозного механизма



Вставить модуль, зафиксировать его на верхнем профиле при помощи угловых соединений, установить тормозной механизм, затянуть болты на опоре модуля (только усилием руки!)



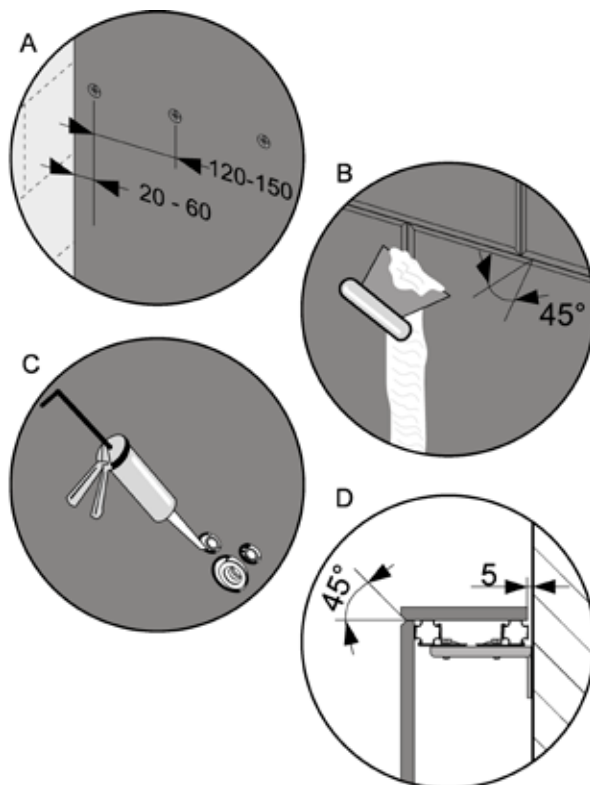
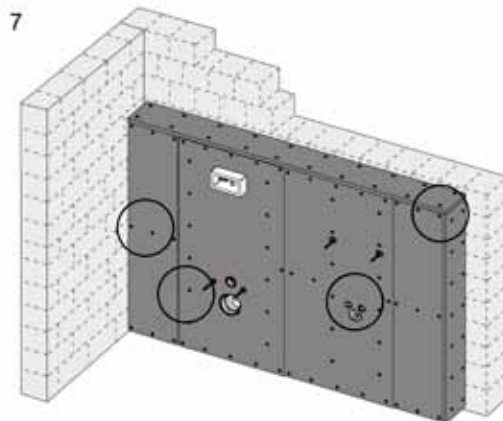
Установить средние горизонтальные стойки



Выпилить отверстия в облицовочной плите, установить обшивку

Обшивка несущей конструкции и нанесение шпаклевки

Стены обшиваются гипсокартонными плитами толщиной от 18 мм в один слой. В качестве альтернативы также могут быть использованы гипсокартонные плиты толщиной 12,5 мм в два слоя или аналогичный обшивочный материал. Таковым может служить, например, комбинация листов фанеры и гипсокартона или обшивка из гипсоволокнистых плит. Обшивка должна быть прикручена как к вертикальным стойкам модуля, так и к ближайшим вертикальным опорам несущей конструкции. При этом целесообразно начинать обшивку несущей конструкции с туалетного модуля, так как именно там необходимо выпилить наибольшее количество отверстий.

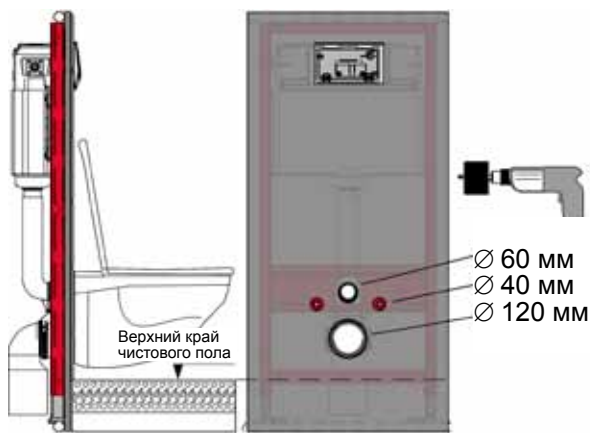


Обшивка несущей конструкции ТЕСЕprofil и нанесение шпаклевки

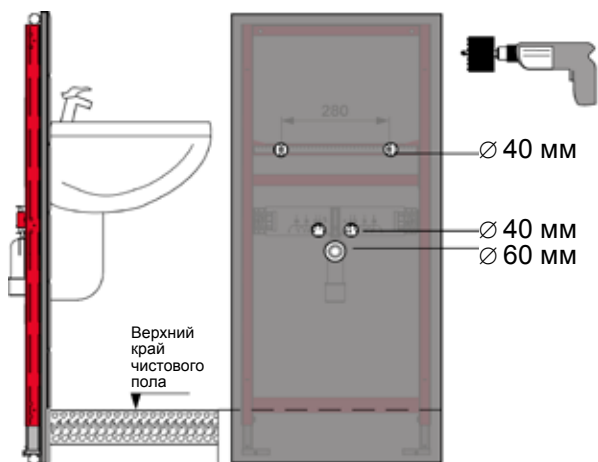
Практический совет:

Отверстия можно без труда наметить при помощи

прилагаемых к модулям маркировочных заглушек. Для этого необходимо прижать плиту к заглушкам. Теперь центр отверстий указан точно.



Размер отверстий настенного туалетного модуля

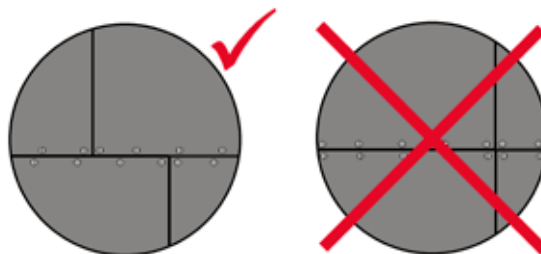
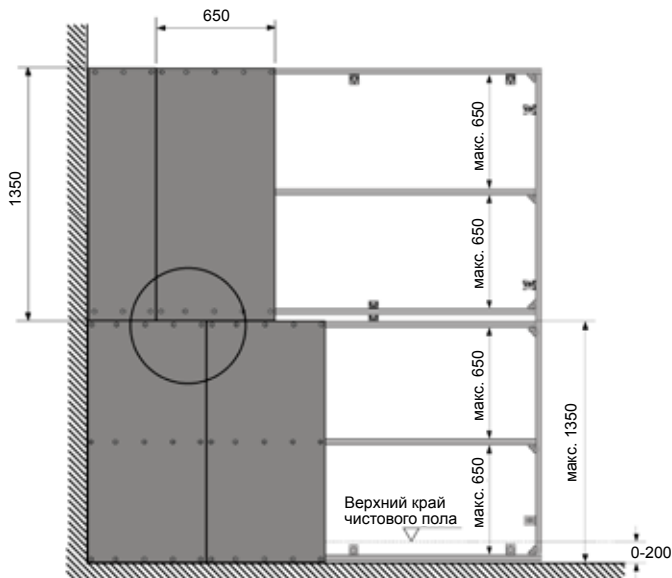


Размер отверстий настенного модуля для раковины

Внимание:

Маркировочные заглушки не предназначены для больших нагрузок!

При выполнении обшивки необходимо следовать общим предписаниям, установленным для метода сухого монтажа. Швы на обшивочном материале следует замазать шпаклевочной массой. При обшивке материалами, изготовленными не из керамики, следует дополнительно использовать стекловолоконные ленты-уплотнители. Зазор между конструктивным элементом и обшивкой размером 5 мм необходимо заполнить массой, сохраняющей свою упругость длительное время, и произвести его герметизацию. Необходимо избегать крестообразных швов (при горизонтальном и вертикальном стыках плит), в этом случае швы должны быть смещены на 30 см.



Расположение шва на обшивке

Важно: все стыковые кромки гипсокартонных плит должны быть выполнены под углом 45°!

Качество поверхности после шпаклевочных работ

При выполнении шпаклевочных работ на гипсокартонных плитах необходимо различать четыре различных уровня качества. Если в условиях тендера не установлено иное, то принимается уровень качества 1.

Уровень качества 1 включает следующие требования к шпаклевочным работам:

- заполнение стыковых швов на гипсокартонных плитах и
- закрытие видимых деталей крепежных элементов

Выступающие элементы необходимо сгладить.

Обусловленные применением инструментов маркировки, царапины и выступы допустимы.

Монтаж системы / инструкция по монтажу TECEprofil

Шпаклевочная масса для TECEprofil

Шпаклевочная масса для TECEprofil представляет собой смешиваемый с водой порошок на основе гипса и поливинилацетата с добавлением метилцеллюлозы и армирующих волокон целлюлозы. Ее преимущество заключается в возможности быстрого выполнения шпаклевочных работ, а также очень высокой прочности. Шпаклевочную массу можно наносить слоем любой толщины за один прием, при этом она должна затвердевать без образования трещин и напряжений.

Основа под грунтовое покрытие

Основа под грунтовое покрытие должна быть чистой, прочной и шероховатой. Грязь, пыль, обои, а также ненадежно держащиеся старые покрытия и штукатурка подлежат удалению. Гладкие бетонные поверхности с истончившимся штукатурным слоем и прочие гладкие основы (например, лакокрасочное покрытие или дисперсионная покраска) необходимо предварительно обработать пигментируемой грунтовкой.

Процесс замеса

Чистую воду влить в емкость и постепенно добавлять сухую шпаклевку (на 1 часть воды примерно 2,25 частей порошка). Тщательно перемешать до образования тонкой, эластичной пастообразной массы. Для достижения оптимальных качеств смеси рекомендуется повторно перемешать спустя 1-2 минуты.

Указания по работе со шпаклевочной массой

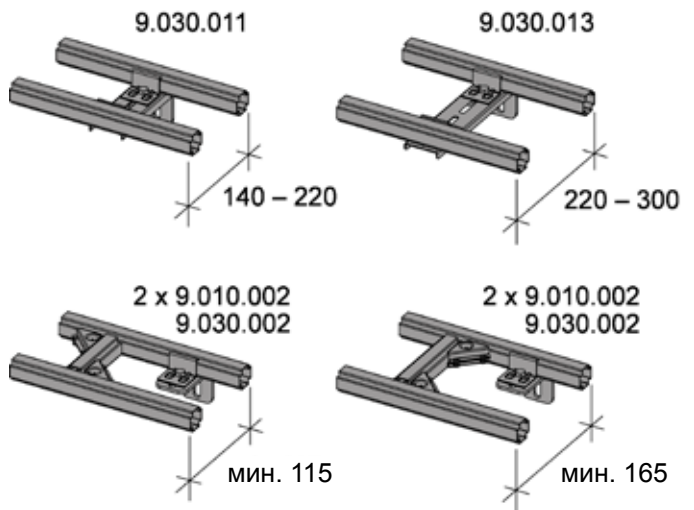
Шпаклевочная масса равномерно наносится на основание при помощи кельмы.

- позволяет работать без проблем в течение примерно 30 минут.
- работать с массой допустимо лишь при температуре выше 8 °С.

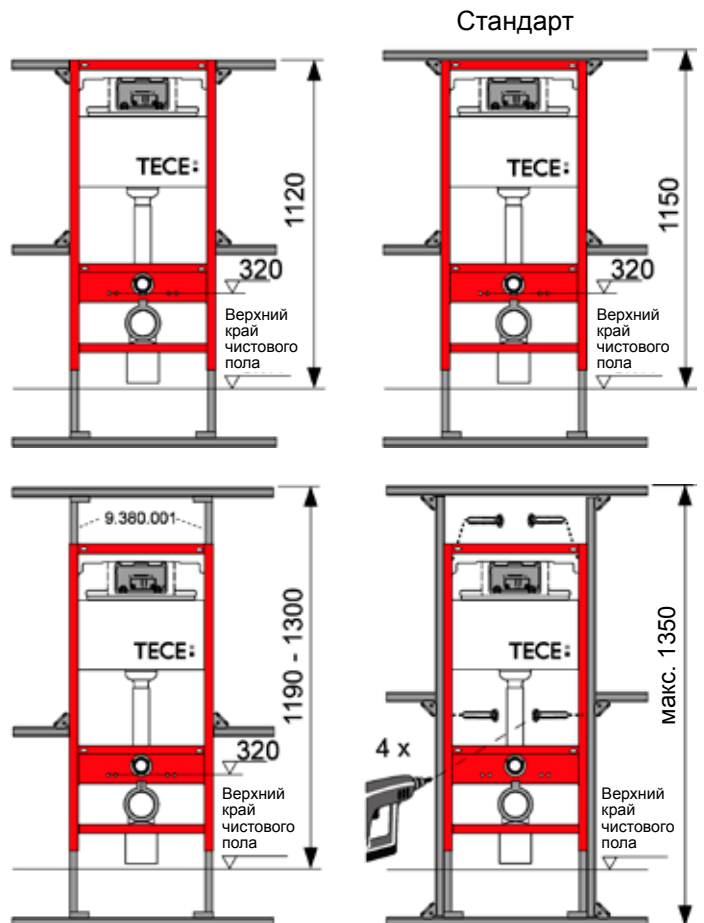
Последующая обработка

Последующая обработка зашпаклеванных поверхностей, как правило, не требуется. Но если затем наносятся дисперсионные или лакокрасочные покрытия, рекомендуется нанести предварительный слой грунтовки.



Возможная высота и глубина фальшстен



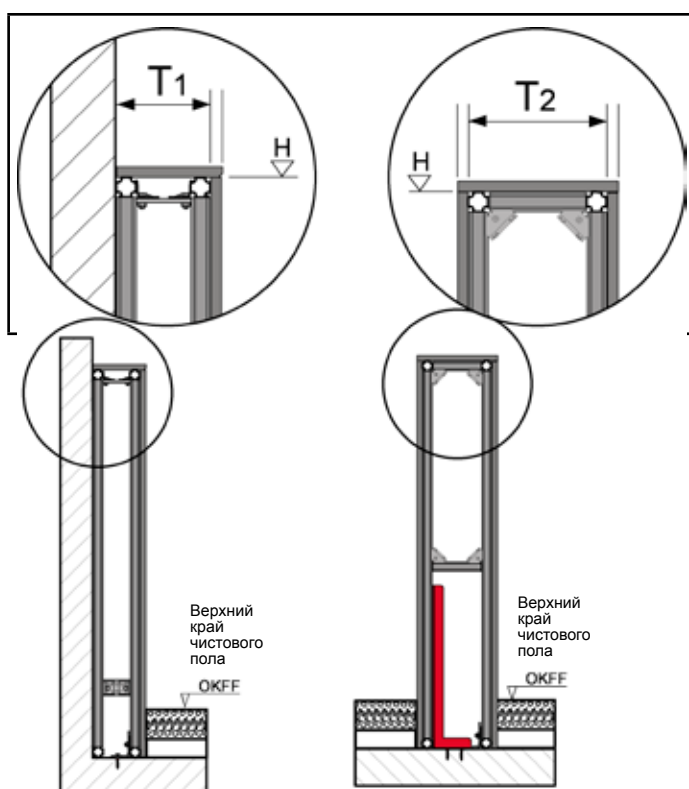
Возможная глубина возведения стен с несущей конструкцией TECEprofil




Возможная высота возведения стен с несущей конструкцией TECEprofil

	Артикул	Н стандарт	T1 (глубина) мин.	T2 (глубина) мин.
	9.300.023 9.300.003 9.300.007 9.300.011 9.300.033 9.300.044	1150 (1120-1350)	160	210
	9.300.022	980-1080	160	210
	9.300.024	820-920	160	210
	9.041.006	970-1350	160	210
	9.310.000 9.310.004	1150 (1120-1350)	140 (115)	210
	9.020.033 9.020.018 9.020.034	820-1350)	140 (115)	210
	9.320.002 9.320.000 9.320.001 9.020.017	1150 (1120-1350)	140 (115)	170
	9.330.000	1150 (1120-1350)	140 (115)	210

Возможная высота и глубина возведения стен с несущей конструкцией ТЕСЕprofil



Граничные области

Обозначение	Тип	Высота	Глубина	Ширина	Условное изображение
Стандартная стена	Стандартная стена, на частичную и полную высоту помещения, с/без боковым креплением	Стандарт 1150 мм, максимум 3870 мм	-	-	
Отдельностоящая стена	На частичную высоту помещения, без бокового крепления	Стандарт 1150 мм, максимум 1150 мм	Минимум 210 мм	Максимум 2400 мм	
	На частичную высоту помещения, с боковым креплением	Стандарт 1150 мм, максимум 3870 мм	Минимум 210 мм	Максимум 2400 мм	
	Перегородка для установки между писсуарами, на частичную высоту помещения (допустима только для монтажа арматуры)	Максимум 2000 мм	Минимум 170 мм	Максимум 1200 мм	
	На полную высоту помещения, с боковым креплением	Максимум 3870 мм	Минимум 210 мм	Максимум 2400 мм	
	Перегородка на высоту помещения, с боковым креплением	Максимум 3870 мм	Минимум 170 мм	На каждой стороне стены необходима вертикальная стойка каждые 2400 мм	
Специальная стена	Угловая, под 45°, на частичную и полную высоту помещения в углу конструктивного элемента	Максимум 3870 мм	Минимум 350 мм	Минимальная длина полки уголка 495 мм	

Данные по высоте относятся к высоте между верхним краем чистового пола и верхней кромкой несущей конструкции. Все размеры относятся к несущей конструкции без обшивки. Стандартная высота 1150 мм (высота несущей конструкции над уровнем верхнего края чистового пола) может быть без труда изменена.

Защита от влаги

ТЕСЕprofil может применяться в помещениях с повышенной влажностью (ванные комнаты, туалетные комнаты, подвалы). Однако применение данного профиля в помещениях с постоянным присутствием воды (бассейны) недопустимо. Места возможного проникновения воды близ умывальников, писсуаров, биде и т.д. следует герметизировать грунтовкой длительного действия. Нешпаклеванные кромки обшивки перед их облицовкой керамической плиткой должны быть обработаны грунтовкой глубокого действия. Кромки между полом и обшивкой следует герметизировать обычной уплотнительной лентой.

Дополнительные мероприятия по защите от влаги, как, например, в области душевой кабины, выполняются плиточником.

Крепление к полу

Стены ТЕСЕprofil могут монтироваться как на черновом, так и на чистовом поле. При этом прилагаемые дюбели должны полностью находиться в стяжке. Прочность стяжки на сжатие должна составлять не менее 5 Н/мм². Отдельностоящие стены крепятся непосредственно к черновому полу. При монтаже на деревянном перекрытии следует позаботиться о надежном креплении к балкам.

Выравнивание потенциалов

Для системы ТЕСЕprofil не предусмотрено выравнивание потенциалов. Электрическое оборудование устанавливается в соответствии с требованиями безопасности электротехнических установок. Санитарные приборы, выполненные из металла, например, поддоны для душевых кабин или раковины из нержавеющей стали, а также все металлические трубопроводы, необходимо заземлить.

Консольные (статические) нагрузки

При креплении предметов к облегченной стене ТЕСЕprofil используется понятие консольные нагрузки. При этом различаются легкие, средние и тяжелые консольные нагрузки. Тяжелые консольные нагрузки принимаются, как правило, модулем или специальным присоединительным элементом. Средние консольные нагрузки должны быть связаны с несущей конструкцией. Легкая консольная нагрузка крепится в любом месте непосредственно к обшивке.

Для крепления используются соответствующие дюбели. Часто крепеж (например, прилагаемый для полотенцедержателя или зеркального шкафа) подходит и для крепления к гипсокартонным стенам. Производители дюбелей предлагают огромный выбор соответствующих крепежных дюбелей из пластмассы или металла.

Легкая консольная нагрузка

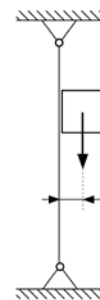
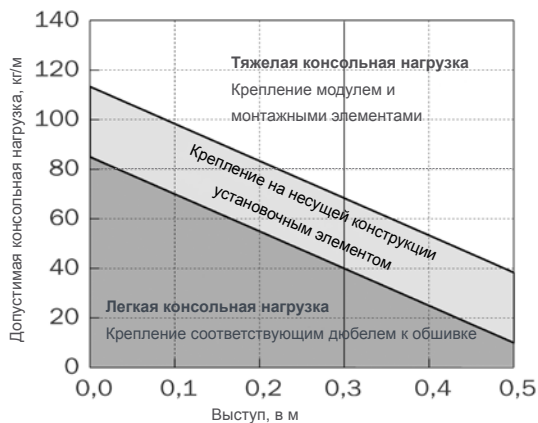
Допустимая консольная нагрузка определяется как нагрузка на метр стены. Указанные значения зависят от плеча данной нагрузки (принимается от стены). Нагрузка до 40 кг/м длины стены при плече в 30 см может быть прикреплена в любом месте несущей конструкции непосредственно к обшивке. Другие показатели можно найти в нижеприведенной диаграмме.

Средняя консольная нагрузка

Средняя консольная нагрузка до 70 кг на метр длины стены при плече в 30 см может быть укреплена на стойках несущей конструкции. Крепление осуществляется при помощи установочного элемента М8 или М10 (артикул 9.040.004/9.040.001).

Тяжелая консольная нагрузка

Консольная нагрузка свыше 70 кг на метр длины стены требует специального крепления модулями или присоединительными элементами, например, туалетным модулем, или при помощи фиксирующей пластины для поручней и опорных держателей.



Консольные нагрузки

Для обычных аксессуаров могут быть приняты следующие максимальные нагрузки (нормативные показатели):

- картины и зеркала: около 15 кг
- ванна и зеркальный шкаф: около 40 кг
- держатель туалетной бумаги: около 2,5 кг
- полотенцедержатель: около 8 кг
- поручни в ванной: около 80 кг
- штанга для банных полотенец и т.п.: около 25 кг

В зависимости от величины выступа эти аксессуары, как правило, могут крепиться непосредственно к обшивке при помощи прилагаемого крепежа.

Универсальный модуль TECEprofil

Универсальный модуль TECEprofil

Универсальный модуль TECEprofil пригоден для любых применений. Для всех обычных стен из гипсокартона требуется всего один модуль. Это экономит складское место, облегчает калькуляцию и транспортировку.

Пример:

Универсальный модуль TECEprofil с застенным смывным бачком TECE:



Универсальный туалетный модуль, монтажная высота 1120 мм

- хорошая видимость: отметка уровня 1 м.
- прочная несущая монтажная рама. Все туалетные модули являются статически самонесущими конструкциями и выдерживают максимальную нагрузку 400 кг. Отверстия в несущей пластине позволяют выполнить установку унитазов-биде.
- отверстия для крепления UA-профиля и монтажа деревянных стоек.
- надежная несущая пластина с внутренней резьбой для стандартной керамики с шагом крепления 180 мм. Предусмотрены дополнительные отверстия для керамики с шагом крепления 230 мм. Поперечина обеспечивает прочное крепление керамики даже при больших нагрузках.
- опоры для пола регулируемые от 0 до 200 мм. Для крепления на полу или направляющей TECEprofil.
- канализационное колено из двух частей DN 90/100. Позволяет без проблем подсоединить канализационный трубопровод DN 90, а также DN 100. Эксцентрик DN 90/100 может также быть вмонтирован отдельно в качестве горизонтального отвода. Это обеспечивает

удобное подключение сливного трубопровода, расположенного позади застенного модуля.

- возможности дополнительного оснащения, например, деревянная панель для установки откидного поручня, решения для унитазов со встроенным биде, угловой монтаж и т.д.

Применение техники универсального модуля означает также более широкую область применения:

- в фальшстене TECEprofil
- перед монолитной стеной
- в стене из С-профиля
- в стене из UA-профиля
- в стене с деревянным каркасом

Монтаж в фальшстене TECEprofil



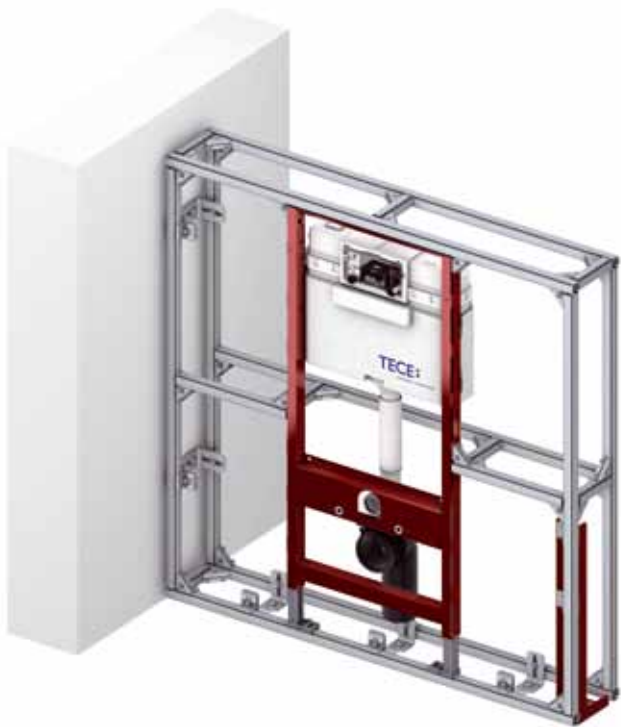
Монтаж в фальшстене TECEprofil

Простая техника монтажа позволяет выполнять монтажные работы быстро и легко.

Универсальный модуль в несколько приемов монтируется в стену TECEprofil:

- ослабить тормозной механизм
- установить опоры модуля на нижнюю горизонтальную поперечину
- выдвинуть опоры; тормозной механизм достаточно прочен, чтобы выдержать вес модуля и предотвратить съезжание
- угловыми соединениями прикрепить модуль к верхней горизонтальной поперечине
- затянуть тормозной механизм
- затянуть ручную (!) опоры модуля
- выполнить монтаж средних горизонтальных поперечен

Наряду с монтажом в фальшстене модуль также может быть встроен в свободностоящую стену, выполненную из элементов TECEprofil:



Монтаж в свободностоящую стену TECEprofil

Монтаж перед монолитной стеной

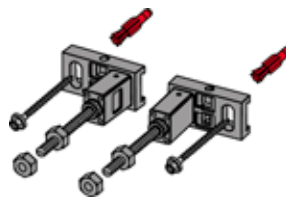
Универсальный модуль TECEprofil подходит также для отдельного монтажа. Для решения различных задач предлагаются подходящие крепежные элементы. Универсальный модуль выполнен так, что при стандартном монтаже крепится всего на четырех точках несущего конструктивного элемента. Дополнительный крепеж необходим лишь при повышенной нагрузке (например, туалетные инсталляции для людей с ограниченными возможностями). Прилагаемый к навесным предметам крепеж подходит и для монтажа на монолитных стенах. Для крепления на облегченных стенах следует использовать соответствующие расширяющиеся дюбели. Кроме того, необходимо предусмотреть усиление облегченной стены в местах предполагаемого крепления. Данный процесс необходимо согласовать с соответствующим монтажником. Во всех случаях следует придерживаться правил по монтажу системы каркасного строительства.

Монтаж отдельного модуля с универсальным крепежом, регулируемым по глубине (артикул 9.380.000):

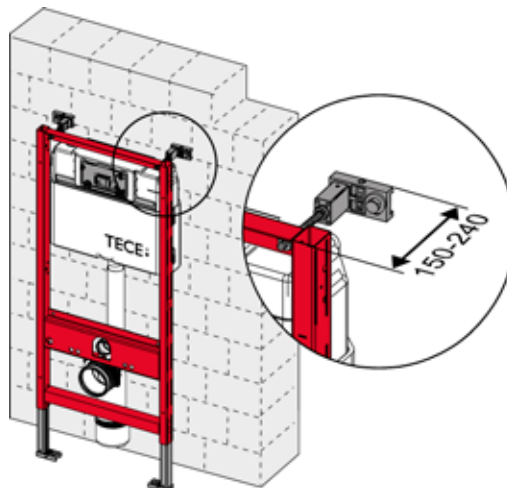


Монтаж отдельного модуля с универсальным крепежом

Универсальный модуль приставляется непосредственно к стене. Благодаря универсальным креплениям можно регулировать глубину возводимой фальшстены. За счет выдвигающихся опор модуля выставляется его высота. Тормозной механизм предотвращает оседание модуля. Таким образом, модуль может быть выставлен предельно точно, прежде чем опоры и универсальный крепеж будут закреплены на конструктивном элементе.



Универсальное крепление 9.380.000



Диапазон регулирования универсального крепления 150-240 мм

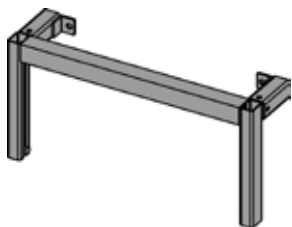
Универсальный модуль ТЕСЕprofil

Монтаж отдельного модуля с регулируемой высотой модульных креплений (артикул 9.380.002)

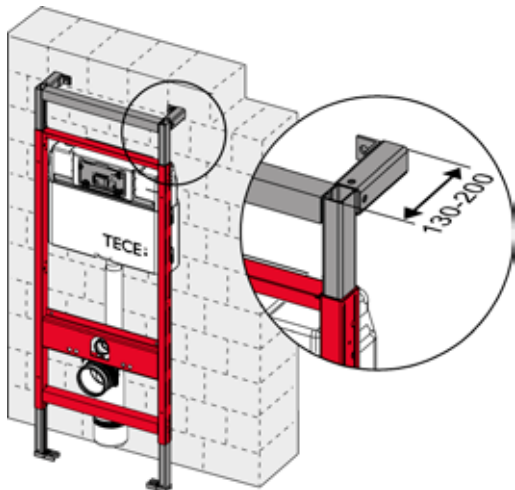


Монтаж отдельного модуля с регулируемой высотой модульных креплений (артикул 9.380.002)

Благодаря регулируемой высоте и глубине модульного крепления можно установить различную высоту несущей конструкции: от 1160 мм до 1300 мм. Таким образом, можно выполнить подгонку высоты модуля в соответствии со схемой укладки плитки и расположения санприборов.



Универсальное крепление 9.380.002



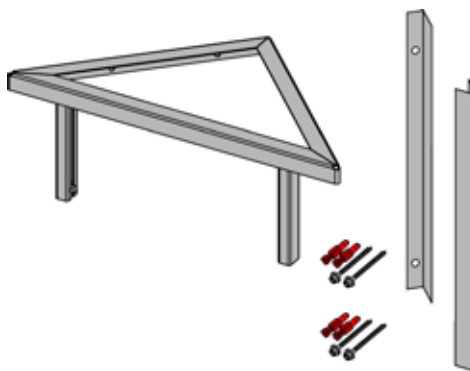
Диапазон регулирования высоты модульного крепления 130-200 мм

Монтаж при помощи модульного крепления для углового монтажа (артикул 9.380.004)



Установка отдельного модуля при помощи модульного крепления для углового монтажа

Благодаря модульным креплениям для углового монтажа универсальный модуль ТЕСЕprofil может быть закреплен под углом в 45° на стене конструктивного элемента. При этом крепежный уголок прикручивается к конструктивному элементу только одной стороной. Для монтажа обшивки имеется два угловых профиля. Небольшая длина стороны (полки) уголка позволяет выполнять монтаж на несущей поверхности 0,14 м².

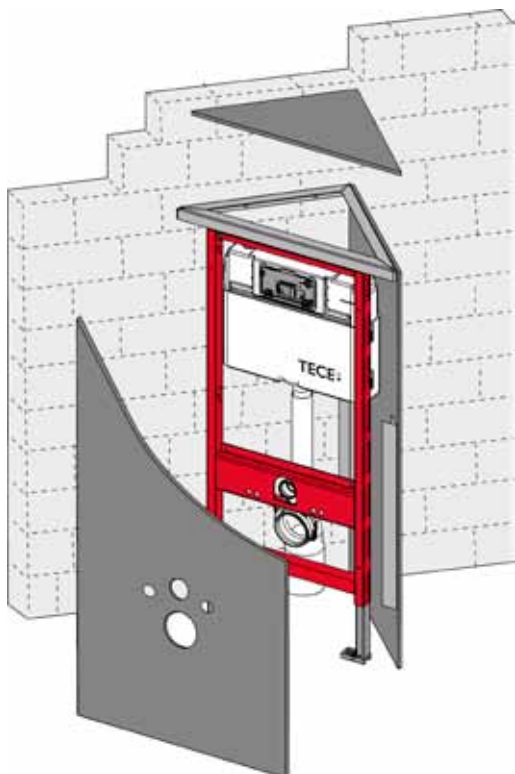


Модульное крепление для углового монтажа фальшштены 9.380.004

Монтаж модульного крепления для различных вариантов углового монтажа артикул 9.380.003)



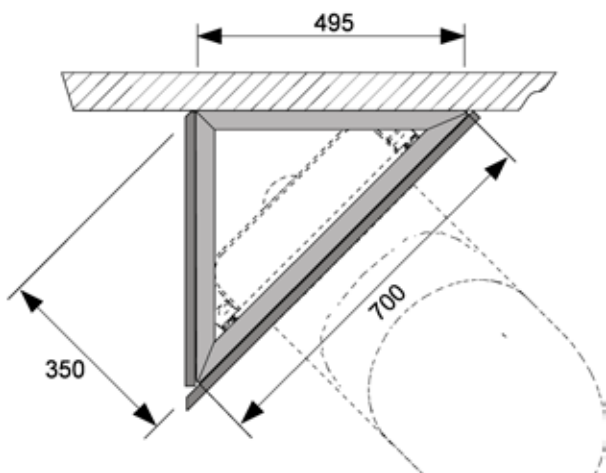
Модульное крепление для различных вариантов углового монтажа 9.380.003



Установка модульного крепления для углового монтажа



TECEprofil

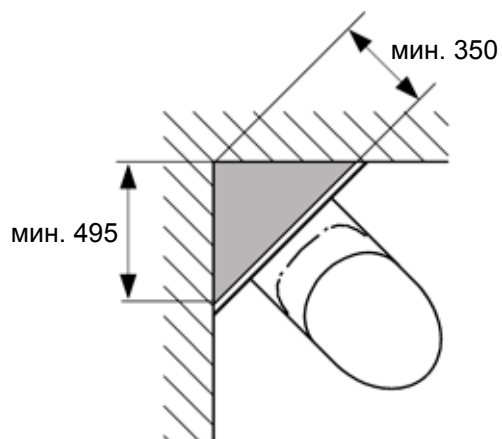


Размеры модульного крепления для углового монтажа

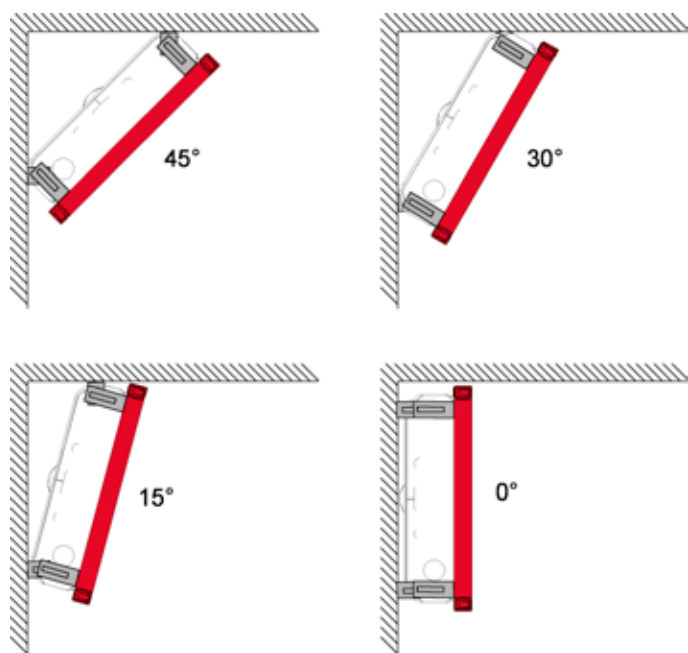
Установка модульного крепления для различных вариантов углового монтажа

Универсальный модуль может крепиться непосредственно к строительному элементу при помощи угловых креплений. Угловое крепление позволяет параллельно выполнять монтаж поперечины TECEprofil. Благодаря двум поперечинам TECEprofil, одному крепежному уголку и одному угловому соединителю выполняется опорная поверхность. Для углового монтажа достаточно небольшой площади. Длина стороны в такой конструкции составляет всего 49,5 см. Застенная глубина от переднего края модуля до угла составляет всего 35 см. Несмотря на небольшую монтажную глубину, позади застенного туалетного модуля возможна установка канализационной трубы DN 100.

Универсальный модуль TECEprofil



Размеры модульного крепления для различных вариантов углового монтажа



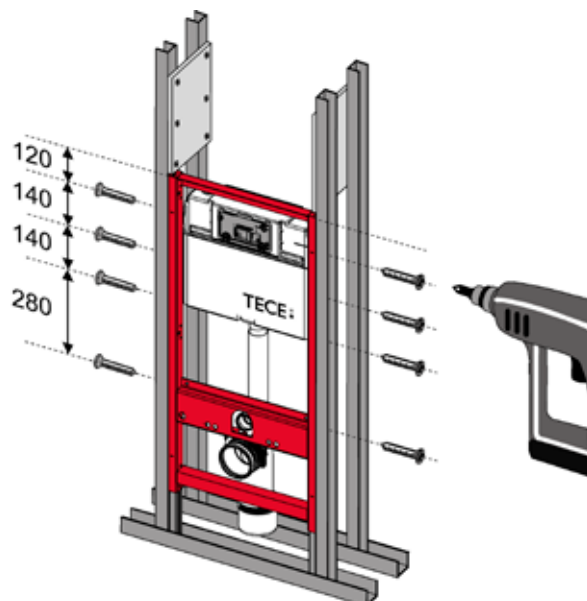
Примеры установки модульного крепления для различных вариантов углового монтажа

Монтаж в каркасной стене из С-профиля на высоту помещения



Монтаж в каркасной стене из С-профиля на высоту помещения

В стене с двойными стойками отдельные ряды стоек следует прочно соединить друг с другом. Для этого между С-профилями устанавливается соединительная пластина высотой 30 см. Две такие пластины, увеличивающие жесткость конструкции, устанавливаются непосредственно над универсальным модулем. Модуль крепится к стеновому профилю в четырех точках при помощи саморезов. Опоры модуля располагаются в переднем нижнем горизонтальном С-профиле и крепятся к полу при помощи дюбелей.



Крепление модуля при монтаже в каркасной стене из С-профиля на высоту помещения

Необходимо соблюдать инструкцию по монтажу системы каркасного строительства.

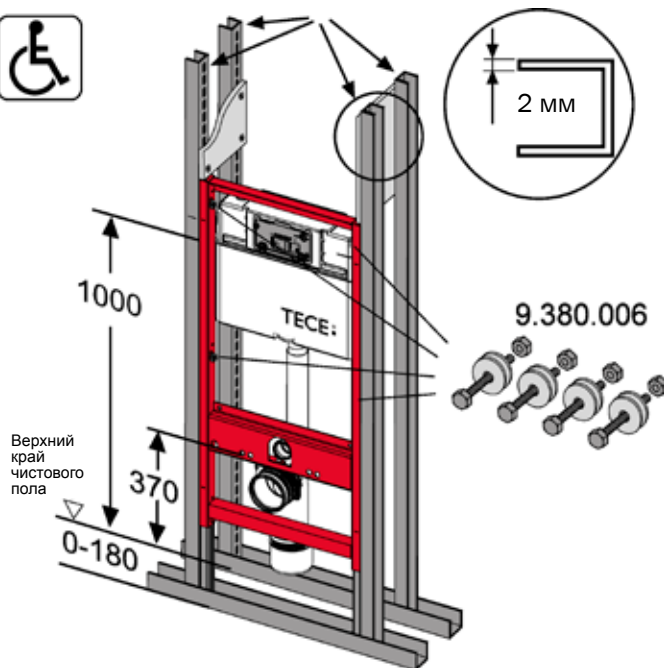
Монтаж в каркасной стене из UA-профиля на высоту помещения



Монтаж в каркасной стене из UA-профиля на высоту помещения

Если необходимы особенно широкие или высокие стены с высокой жесткостью, вместо С-профиля также может использоваться UA-профиль. Данная мера представляется целесообразной при монтаже универсальных модулей унитазов и биде.

Монтаж туалетов для людей с ограниченными возможностями в целях прочности осуществляется при помощи UA-профиля для передней и задней стоек.



Крепление модуля при монтаже в каркасной стене из UA-профиля на высоту помещения

Ввиду предписанной высоты сидения, равной 48 см, универсальный модуль монтируется на 5 см выше стандартной величины. Универсальный модуль TECEprofil имеет в боковых стойках отверстия для крепления к UA-профилю. Отверстия расположены таким образом, что всегда возможны минимум два крепления к опоре.

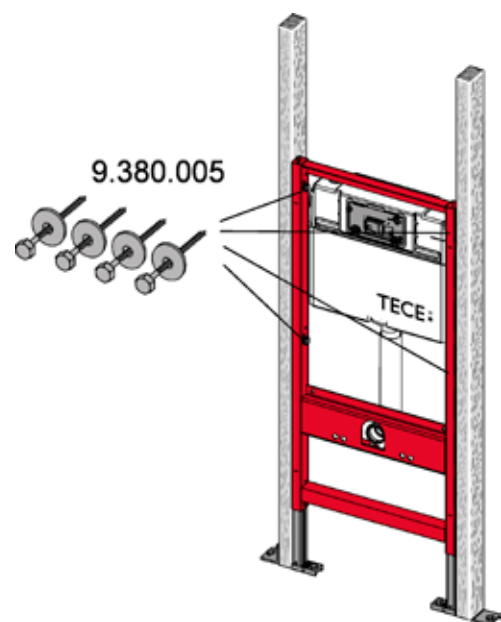
Универсальный модуль TECEprofil

Монтаж в стене с деревянным каркасом



Монтаж в стене с деревянным каркасом

Наряду с монтажом в стене с металлическим каркасом данный модуль также может устанавливаться в стене с деревянным каркасом. Для этих целей рама крепится к вертикальным стойкам при помощи специальных винтов по дереву (артикул 9.380.005).



Крепление модуля при монтаже в стене с деревянным каркасом

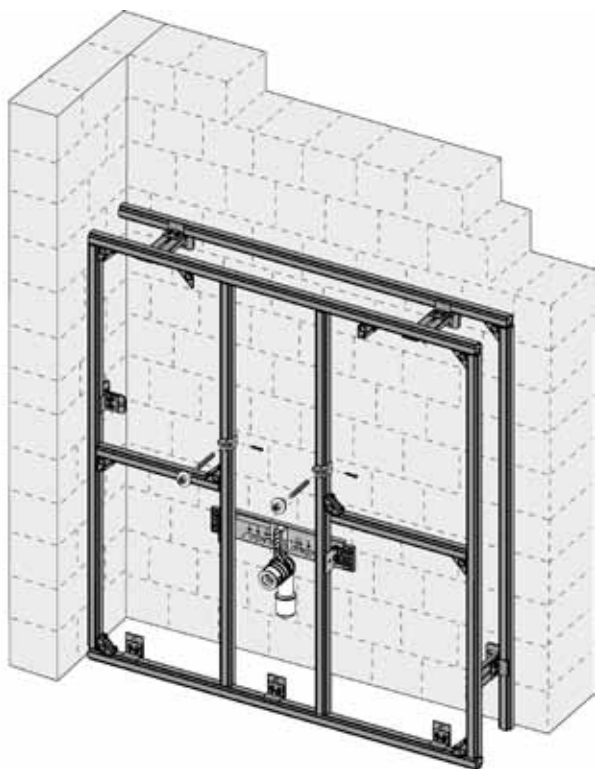
Для крепления универсального модуля к деревянным стойкам также используются перфорированные отверстия в боковых стойках. Отверстия расположены таким образом, что всегда возможны минимум два способа крепления к опоре.

Крепление к полу отдельных модулей

Опоры универсального модуля крепятся при помощи прилагаемых винтов и дюбелей к черновому полу. При этом дюбели должны полностью находиться в стяжке. Прочность стяжки на сжатие должна составлять не менее 5 Н/мм². При монтаже на деревянном перекрытии необходимо позаботиться о надежном креплении к балкам.

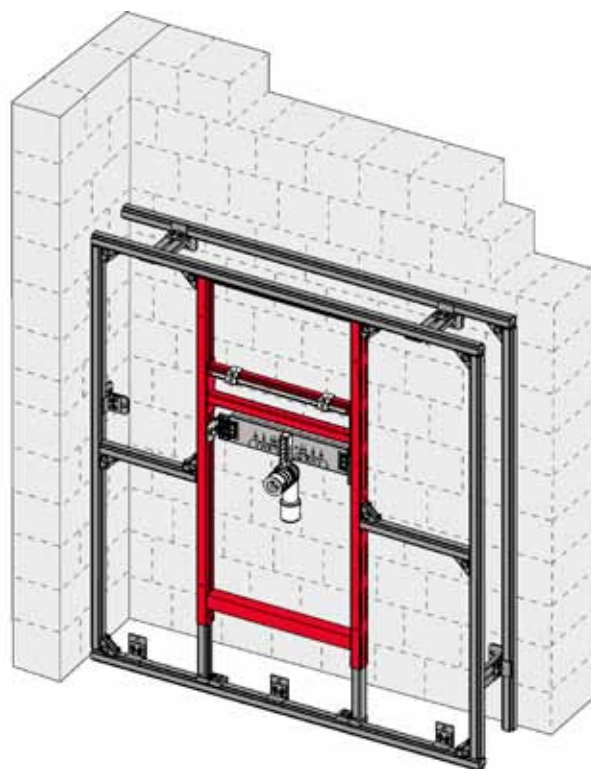
Индивидуальный или модульный способ монтажа

При помощи четырех базовых элементов (двойное крепление, профильная труба, одинарное крепление и угловое соединение) возводится несущая конструкция. Для монтажа санитарно-технических приборов монтажник может выбирать между индивидуально монтируемыми элементами или универсальными модулями TECEprofil.



Индивидуальный способ монтажа с элементами для раковины

В качестве альтернативы может быть выполнен аналогичный монтаж с универсальным модулем TECEprofil. Эти модули можно монтировать не только в несущей конструкции TECEprofil: они также устанавливаются в стенах с металлическим или деревянным каркасом в качестве отдельных модулей.

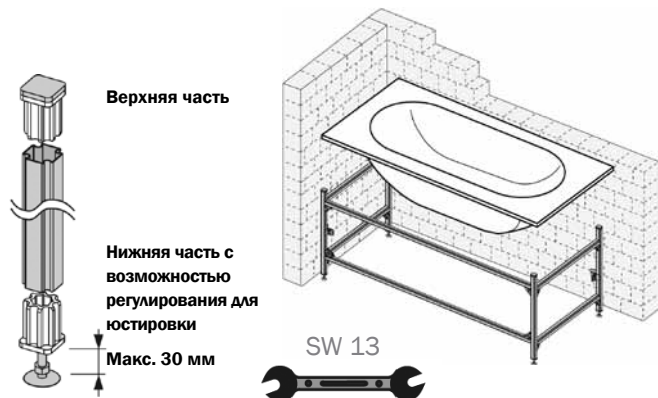


Способ монтажа с универсальным модулем для раковины

ТЕСЕprofil - Конструкция для ванны из ТЕСЕprofil

Конструкция для ванны ТЕСЕprofil

Основной каркас выполняется из ТЕСЕprofil. В четыре боковые стойки вставляются опоры (артикул 9.140.000). Благодаря диапазону регулирования в 30 мм возможно выравнивание по высоте и юстировка. Стальные ванны могут устанавливаться без дополнительных ножек.



Установка стальной ванны в несущий каркас ТЕСЕprofil

Профильные стойки ТЕСЕprofil

При заготовке горизонтальных профильных стоек необходимо учитывать толщину вертикальной профильной стойки, обшивку и толщину облицовочной плитки.

Точную длину горизонтальных элементов можно рассчитать по нижеприведенной формуле:

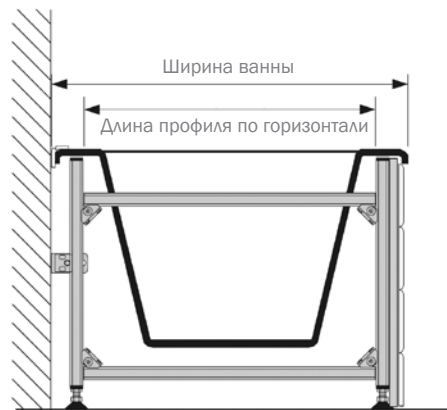
$$\begin{aligned} & \text{Длина/ширина ванны} \\ & - 2 \times \text{толщина вертикальной профильной стойки} \\ & + \text{обшивка} \\ & + \text{толщина плитки} \\ & = \text{длина горизонтальной профильной стойки} \end{aligned}$$



Точный расчет длины / ширины конструкции для свободстоящих ванн

Для горизонтальных стоек в большинстве случаев действует следующая приближенная формула:

$$\begin{aligned} & \text{Длина/ширина ванны} \\ & - 12 \text{ см} \\ & = \text{Длина профильной стойки по горизонтали} \end{aligned}$$



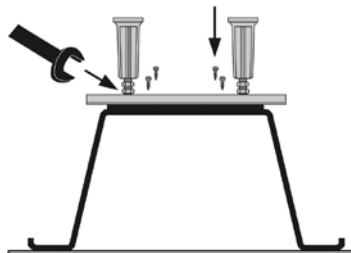
Приблизительный расчет длины/ширины конструкции для приставной ванны

При монтаже на черновой пол для определения длины вертикальной стойки необходимо учитывать конструкцию пола. Длина профиля вычисляется следующим образом:

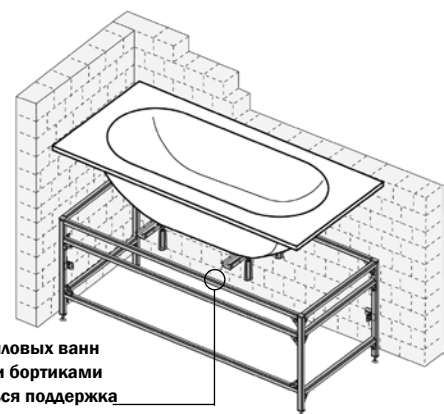
$$\begin{aligned} & \text{Высота ванны} \\ & + \text{Конструкция пола} \\ & + \text{Вставная опора (4,5 см)} \\ & = \text{Длина вертикальной профильной стойки} \end{aligned}$$

Особенности акриловых ванн

Для обеспечения надежного монтажа акриловых ванн необходима поддержка дна при помощи опоры для акриловых ванн. Эти опоры прикручиваются вместе с устанавливаемой опорной пластиной. Как правило, необходимый крепеж прилагается к опоре.



Монтаж опор для акриловой ванны

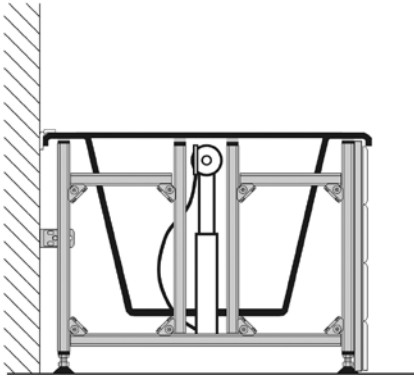


При монтаже акриловых ванн с неукрепленными бортиками может понадобиться поддержка бортиков за счет дополнительных горизонтальных профильных стоек.

Монтаж акриловой ванны в несущий каркас ТЕСЕprofil.

Особенности монтажа системы водослива

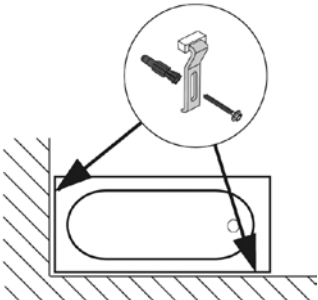
При монтаже некоторых ванн сифон устанавливается очень близко к наружному краю. В этом случае может потребоваться обвод верхней горизонтальной стойки. Благодаря универсальному профилю ТЕСЕprofil и угловому соединителю этот обвод можно выполнить без проблем в любом месте.



Несущая конструкция ТЕСЕprofil при монтаже сифона

Фиксация ванны

Для фиксации ванны ее край крепится анкерными болтами к стене конструктивного элемента.



Фиксация ванны анкерными болтами

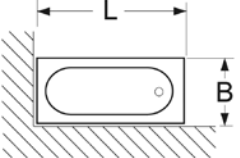
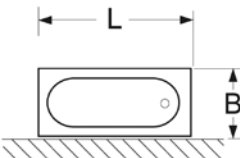
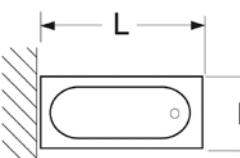

Звукоизоляционная лента с обрезным краем для ванны

Для звукоизоляции между краем ванны и строительным элементом по краю ванны приклеивается специальная звукоизоляционная лента. Благодаря обрезному краю верхняя половина данной ленты может быть легко удалена при чистовой отделке. Затем выполняется силиконовый шов между краем облицовочной плитки и ванной.



Герметизация с использованием звукоизоляционной ленты и силиконового шва

ТЕСЕprofil - Конструкция для ванны из ТЕСЕprofil

	Длина ванны, L	Ширина ванны, B	Профильная труба, 9.000.000	Угловое соединение, 9.010.002	Крепление одинарное, 9.030.002	Крепление двойное, 9.030.011	Универсальное крепление, 9.018.002	Траверса для подсоединения сантехприборов, 9.020.035	Ножка с торцевым элементом, 9.140.000	Анкерные болты для ванны	Звукоизоляционная лента	Площадь листов для обшивки, 9.200.000
	м	м	м	шт.	шт.	шт.	шт.	шт.	шт.	шт.	м	м ²
	1,60	0,70	7,4	12	2	-	-	-	4	2	2,3	1,3
	1,70	0,75	7,8	12	2	-	-	-	4	2	2,5	1,4
	1,80	0,80	8,2	12	2	-	-	-	4	2	2,6	1,5
	1,60	0,70	7,4	12	2	-	-	-	4	2	1,6	1,7
	1,70	0,75	7,8	12	2	-	-	-	4	2	1,7	1,9
	1,80	0,80	8,2	12	2	-	-	-	4	2	1,8	2,0
	1,60	0,70	9,2	12	2	-	-	-	4	2	0,7	2,3
	1,70	0,75	9,7	12	2	-	-	-	4	2	0,8	2,4
	1,80	0,80	10,2	12	2	-	-	-	4	2	0,8	2,6
	1,10	0,57	13,8	25	5	2	4	1	6	2	2,2	2,0
	1,10	0,62	14,2	25	5	2	4	1	6	2	2,3	2,0
	1,30	0,64	15,4	25	5	2	4	1	6	2	2,6	2,4

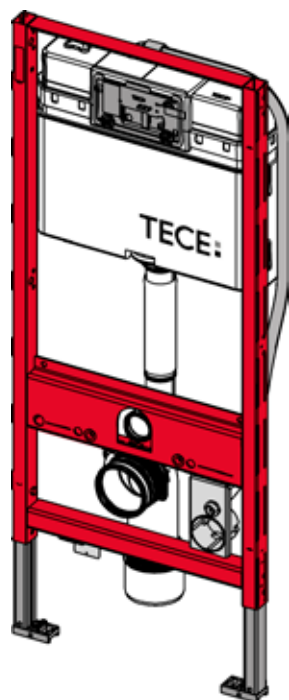
Расход материалов для стандартного монтажа ванны с ТЕСЕprofil

Решения для унитазов-биде

Унитазы-биде со встроенным гигиеническим душем приобретают в России все большую популярность. Современные решения для унитазов со встроенным душем объединяют функции унитаза и биде. Благодаря универсальному модулю и комплекту оснащения данного модуля TECE позволяет реализовать самые популярные решения для унитазов со встроенным гигиеническим душем.

Решение для унитаза со встроенным гигиеническим душем TOTO-Neorest

Туалетный модуль (артикул 9.300.044) компании TECE представляет собой единственный на рынке модуль, позволяющий без проблем установить унитаз-биде TOTO Neorest.

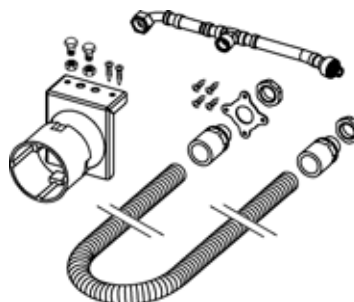


Туалетный модуль для унитазов TOTO Neorest LE/SE со встроенным гигиеническим душем

Данный модуль полностью укомплектован: стенная водорозетка для последующего подключения воды, монтажная коробка для электрического подключения, а также полая труба с кабелем управления электрической цепи. Этот кабель необходим для управления мотором для электронного запуска смыва TOTO. Все необходимое для выполнения общестроительных работ предоставляется фирмой TECE. Материалы для окончательного монтажа (например, мотора, унитаза-биде Neorest и т.д.) поставляются фирмой TOTO.

Комплект TECEprofil для монтажа подвесных унитазов-биде

Например, Geberit AquaClean 8000/8000 plus

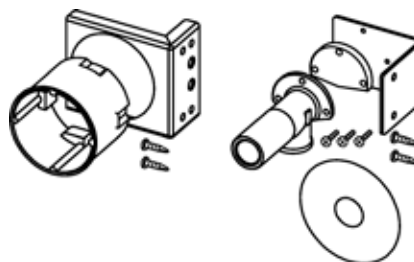


Комплект для монтажа подвесных унитазов-биде

Детали из монтажного набора (артикул 9.880.034) следует монтировать на начальном этапе монтажа. Набор был разработан специально для стандартного туалетного модуля TECEprofil с монтажной высотой 1120 мм. Благодаря этому комплекту можно без проблем монтировать унитаз-биде Geberit AquaClean серии 8000. Монтажные пластины туалетного модуля уже подготовлены для монтажа данного комплекта деталей. Для того, чтобы установить гофротрубу подачи воды, необходимо переместить расположенную сбоку бачка подводящую водопроводную трубу в верхнее положение. Прилагаемый армированный шланг для разводки воды заменяет оригинальный шланг в бачке TECE. Все части оптимально адаптированы и легко монтируются.

Комплект для крышек-биде




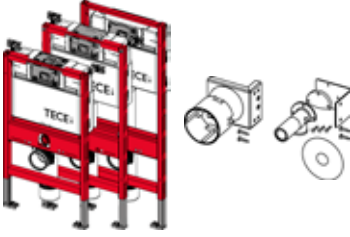
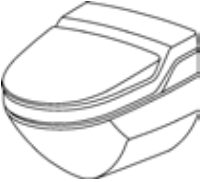
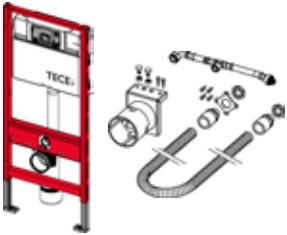
Например, TOTO-Washlet GL или Geberit AquaClean 4000/ 5000



Комплект деталей для установки крышек-биде

Комплект деталей (артикул 9.880.037) требуется на начальном этапе монтажа. Он позволяет выполнить последующую установку крышек-биде со встроенным гигиеническим душем. Монтаж этого комплекта может осуществляться на любом модуле, возводимом методом сухого монтажа. Для этого детали комплекта, включающего распаечную коробку для монтажа в полой стене, водорозетку и крепежные пластины, закрепляются болтами по бокам модуля и подсоединяются к электро- и водосети на начальном этапе монтажа.

Решения для электронных унитазов-биде

Производитель унитазов-биде	Товары компании TECE
<p>TOTO Neorest LE/SE Подвесная система</p> 	<p>Туалетный модуль для TOTO Neorest Монтажная высота 1120 мм 9.300.044</p> 
<p>Крышки-биде Например, TOTO Washlet GL, Geberit Aquaclean 4000/5000</p> 	<p>Модуль для сухого строительства, все монтажные высоты + комплект деталей для монтажа крышек-биде, например, 9.300.023+.9.880.037</p> 
<p>Geberit Aquaclean 8000/8000 plus, Подвесная система</p> 	<p>Модуль для сухого строительства, монтажная высота 1120 мм + комплект деталей для подвесного унитаза-биде, например, 9.300.023+.9.880.034</p> 

Обзор возможных решений для унитазов-биде компании TECE

Строительство с ТЕСЕprofil для удобства людей с ограниченными возможностями

Основы планирования

При разработке туалетного модуля для людей с ограниченными возможностями, устанавливаемого в общественных местах, решающее значение играют санитарные требования. Требования, предъявляемые к туалетным системам в общественных местах, значительно выше требований к личным туалетам людей с ограниченными возможностями вследствие предположения о максимальном увечье.



Туалетная система для людей с ограниченными возможностями

Требования к туалетной установке:

- высота (включая сидение) 48 см
- откидные поручни слева и справа от унитаза выступают за край унитаза на 15 см
- расстояние между поручнями 70 см
- высота откидного поручня 85 см от верхнего края чистового пола
- поручень должен выдерживать нагрузку не менее 100 кг в передней части
- смыв должен быть возможен с обеих сторон унитаза без изменения положения тела человека
- держатель туалетной бумаги на каждом откидном поручне
- должна быть возможность откинуться на 55 см от переднего края унитаза

Требования, предъявляемые к установке раковины:

- раковина должна быть выполнена с возможностью

подъезда вплотную к ней человека на инвалидной коляске

- верхняя граница раковины должна быть высотой максимум 80 см
- свободное пространство для колен глубиной 30 см и высотой минимум 67 см
- допустима только конструкция управления краном с одним рычагом или бесконтактное поворотное-откидное устройство крана
- максимальная температура воды на выходе 45°



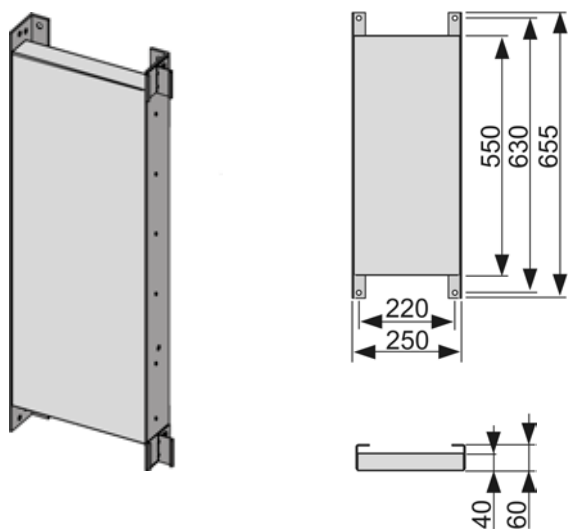
Модуль для раковины со встроенным сифоном и опорными пластинами для поручней

Туалетная система, предназначена для людей с ограниченными возможностями и людей пожилого возраста, предъявляет особые статические требования к инсталляционной системе. Для принятия значительного вращающего момента опор и поручней, а также удлиненных моделей унитазов, они должны быть закреплены специальным образом. Модули ТЕСЕprofil настолько массивны, что всего два дополнительных крепления обеспечивают надежный монтаж опор и поручней, а также удлиненных моделей унитазов.

TECEprofil для людей с ограниченными возможностями

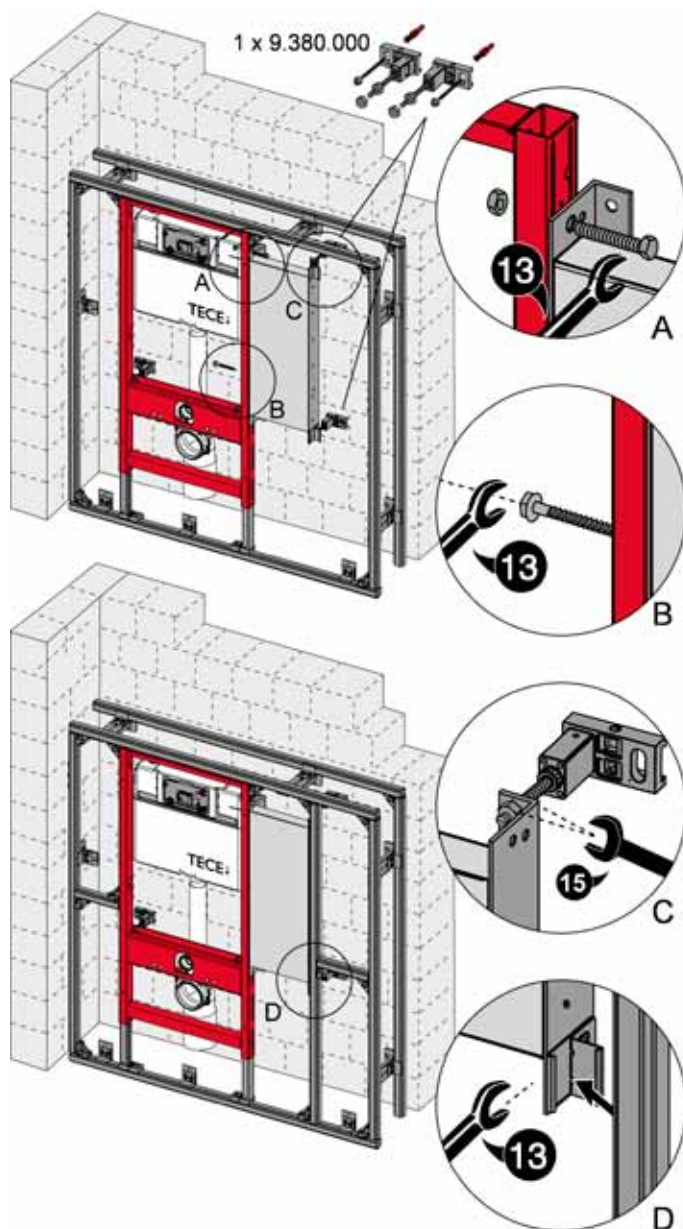
Туалетная система для людей с ограниченными возможностями, монтируемая в фальшстене TECEprofil

Для прочного крепления опор или поручней требуется лишь панель для монтажа поручней TECEprofil (артикул 9.042.003), которая фиксируется к стене TECEprofil для каждой опоры или поручня.



Панель для монтажа поручней (9.042.003)

Данная панель может быть закреплена болтами на универсальном модуле, она также оснащена зажимами для крепления на профиле. Панель для монтажа поручней должна крепиться к монолитной стене крепежом TECEprofil. Для этого в ней предусмотрены соответствующие отверстия. Кроме того, в области унитаза для универсального модуля TECEprofil потребуются дополнительные модульные крепления TECEprofil (артикул 9.380.000).

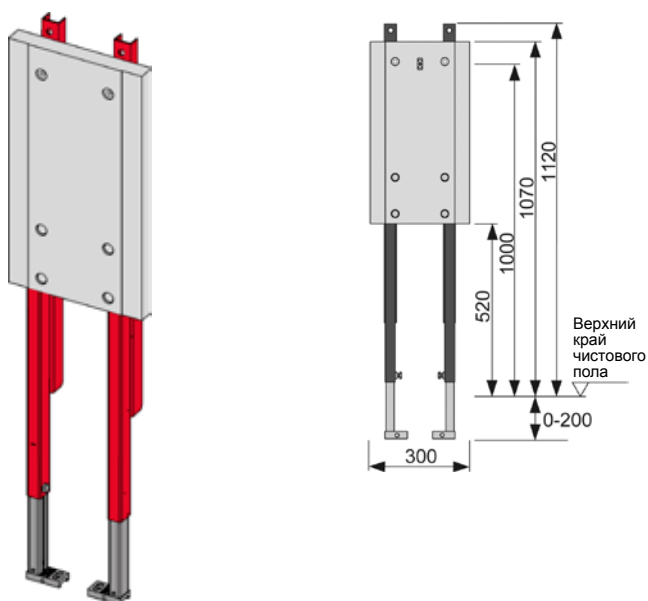


Монтаж панели для монтажа поручней со стеновым креплением (вверху) или креплением зажимами и профилем (внизу)

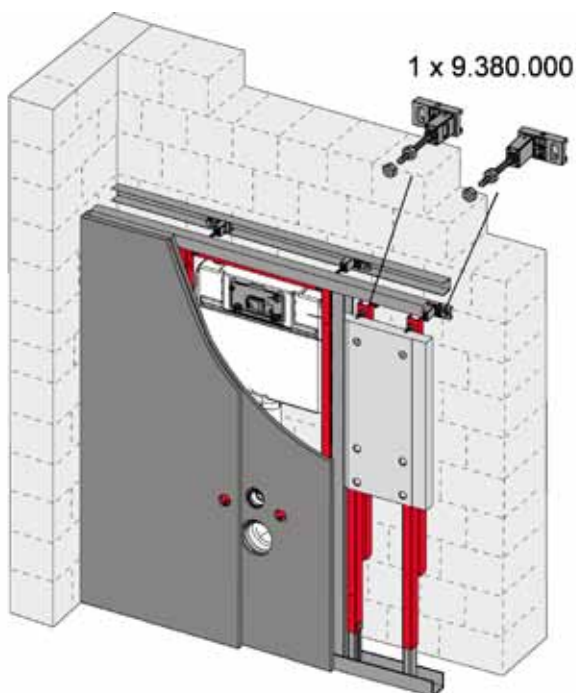
Туалетная система для людей с ограниченными возможностями в виде отдельных модулей

Для монтажа поручней используются по одному универсальному модулю TECEprofil для опорных систем и поручней (артикул 9.360.000). Кроме того, требуется дополнительный комплект модульного крепления TECEprofil (артикул 9.380.000) в области унитаза для универсального модуля TECEprofil. Данные меры достаточны, чтобы выдержать повышенную статическую нагрузку этой туалетной системы.

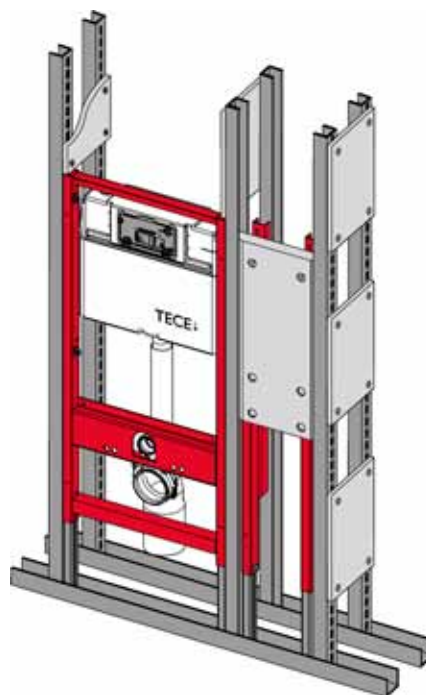
Модуль для унитаза с поручнями подготовлен для монтажа с UA-профилем.



Модуль для поручней и опорных систем (9.360.000)



Монтаж модуля для поручней и опорных систем с UA-профилем перед монолитной стеной

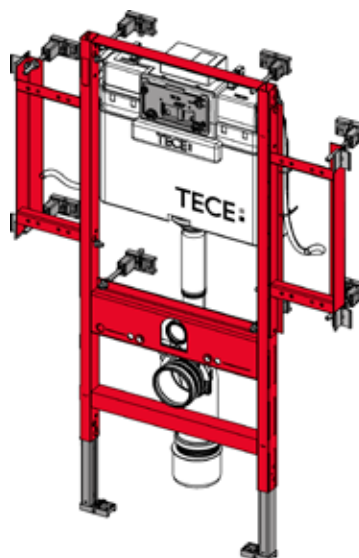


Монтаж модуля для поручней и опорных систем с UA-профилем в свободностоящей стене

TECEprofil – Geronto – модуль

Geronto – модуль (артикул 9.300.007) основан на универсальном туалетном модуле TECE. Этот модуль был разработан специально для монтажа туалетных систем для людей с ограниченными возможностями.

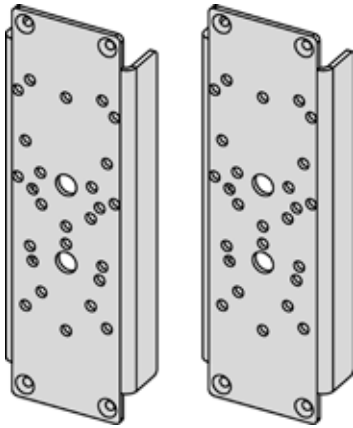
Показатели по высоте и ширине, требуемые стандартом DIN 18 024-2, учтены при разработке данного туалетного модуля для людей с ограниченными возможностями и использования его в общественных местах. Опорная пластина для крепления унитаза на 5 см выше, чем у стандартного модуля. Стандартная монтажная высота фальшстены, таким образом, остается без изменений.



TECE-Geronto – модуль (9.300.007)

TECEprofil для людей с ограниченными возможностями

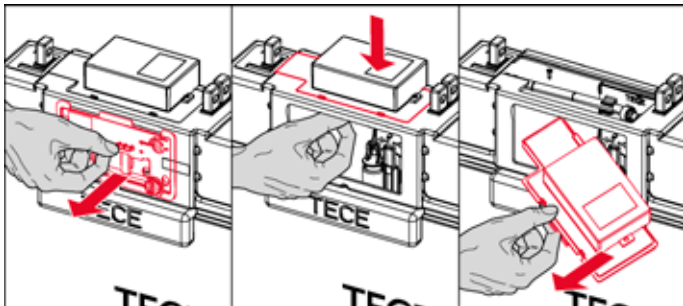
Боковые стальные пластины для крепления поручней соответствуют установленным стандартом DIN 18 024 высоте (850 мм) и ширине (700 мм) поручней. Монтаж боковых пластин выполняется легко. Они прикручиваются четырьмя крепежными болтами к основной раме. Независимо от производителя поручней размеры всегда точно соответствуют.



Комплект стальных пластин, с соответствием размеру поручней большинства производителей

Боковые стальные пластины для крепления поручней входят в состав различных комплектов и заказываются отдельно. Данная система позволяет свободно монтировать поручни почти всех производителей. За счет разделения туалетного модуля и стальных пластин система остается гибкой при монтаже.

Благодаря защитным гофротрубам прокладка проводки для электронной системы смыва становится простой как дважды два. Заканчивающиеся на верхней стороне бачка гофротрубы легко доступны за счет открывающейся изнутри крышки бачка. А закрепленная на крышке бачка распаечная коробка обеспечивает легкий монтаж проводки для электроники. В случае поломки кабель и электроника всегда доступны.



Распаечная коробка для монтажа проводки на верхней стороне бачка, вынимается изнутри

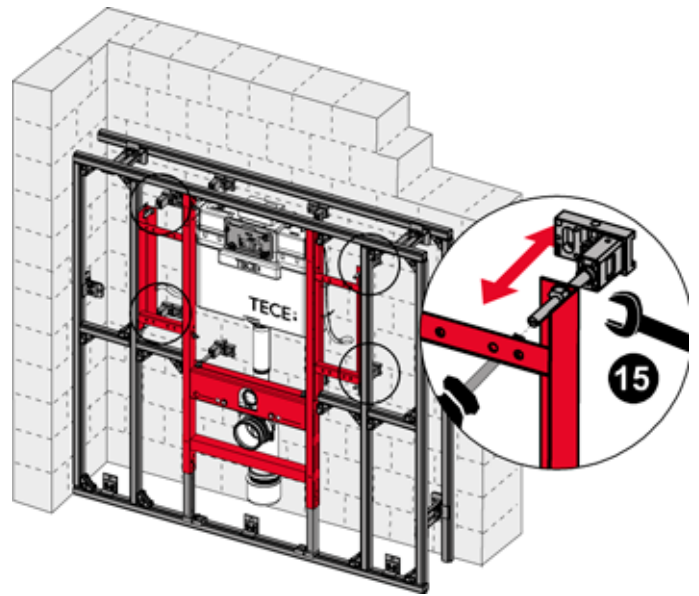
Электроника TECEplanus, разработанная для унитазов, предлагает три варианта смыва в зависимости от бачка: проводная система активации смыва, активация смыва по радиосигналу и при помощи инфракрасного датчика.

Все три опции предлагаются с питанием от батареи или от сети. Электронная система функционирует от сервомотора, который питается обычными литиевыми батареями 6 вольт или блоком питания 12 вольт. Активация смыва осуществляется нажатием кнопки либо на поручне, либо на стене.

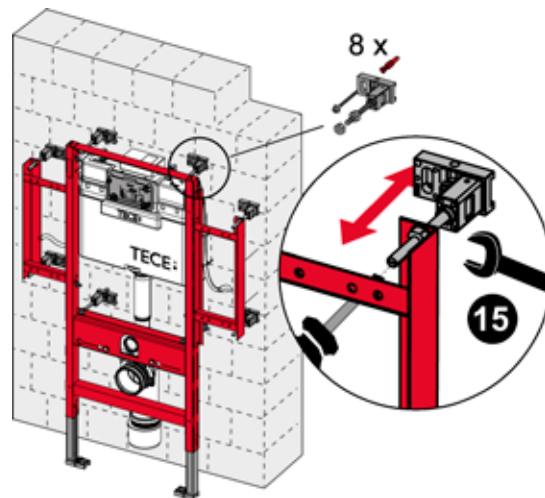
Возможности монтажа Geronto – модуля

Geronto-модуль применяется в различных вариантах:

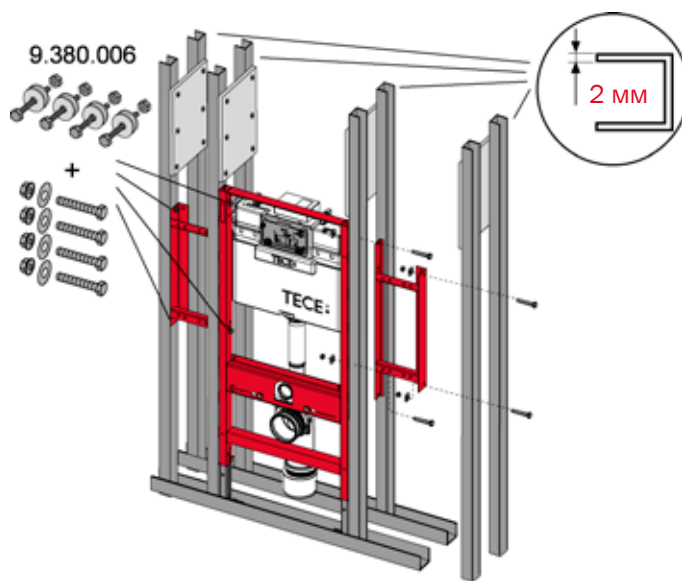
- монтаж в фальшстене TECEprofil
- монтаж в качестве отдельного модуля перед монолитной стеной
- монтаж в каркасной стене



Монтаж в фальшстене TECEprofil



Монтаж в качестве отдельного модуля перед монолитной стеной



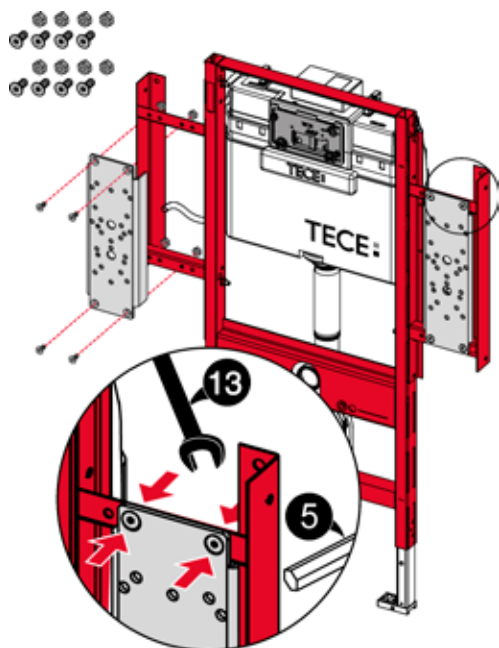
Защитная гофротруба для проводной активации смыва должна быть соединена со стальной пластиной и поставляемыми в комплекте штуцерами. Таким образом, гарантируется надежное крепление данной трубы на протяжении всего строительного периода. Опорные пластины всегда должны поддерживаться несущим строительным элементом при помощи прилагаемых стеновых креплений.

Монтаж в каркасной стене

Монтаж комплекта стальных пластин 9.042 хх на Geronto-модуле 9.300.007

Крепежные элементы стальных пластин входят в стандартный набор туалетного Geronto-модуля 9.300.007.

При заказе стальных пластин необходимо учитывать модель монтируемого откидного поручня.



Монтаж боковых стальных пластин на Geronto-модуле

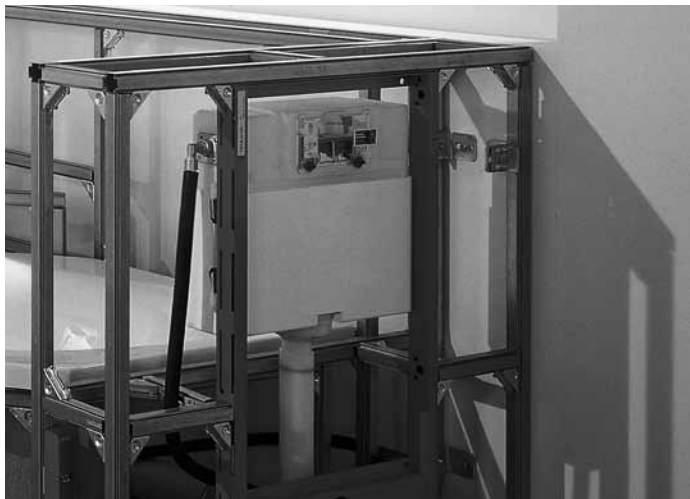
По сторонам туалетного Geronto-модуля расположены металлические опорные рамы для крепления стальных пластин. Они прикручиваются к раме четырьмя крепежными болтами. В зависимости от точек крепления откидного поручня резьбовые пробки закручиваются в соответствующую резьбу. Точное расположение опорных откидных поручней указано в инструкции по монтажу. Нет необходимости в сверлении дополнительных точек крепления при окончательной установке.

Звукоизоляция

Защита от рабочих шумов в области санитарно-технической и отопительной техники приобретает все большее значение. При разработке конструкции элементов фальшстен ТЕСЕprofil особое внимание уделялось требованиям звукоизоляции. Продукция компании ТЕСЕ соответствует высоким требованиям в области строительной звукоизоляции. Для получения звукоизоляции хорошего качества наряду со свойствами продукции большое значение приобретают также параметры планирования: например, планировка и вес стен.

Меры по звукоизоляции для системы ТЕСЕprofil

При разработке ТЕСЕprofil особое внимание уделялось вопросам звукоизоляции. Так, за счет специальных звукоизоляционных строительных элементов было снижено распространение звуковых волн. В сотрудничестве с рядом известных институтов были обследованы всевозможные конструкции. Соответствие звукоизоляционным характеристикам DIN 4109 подтверждаются соответствующим заключением.



Звукоизоляция смывного бачка модульной рамы



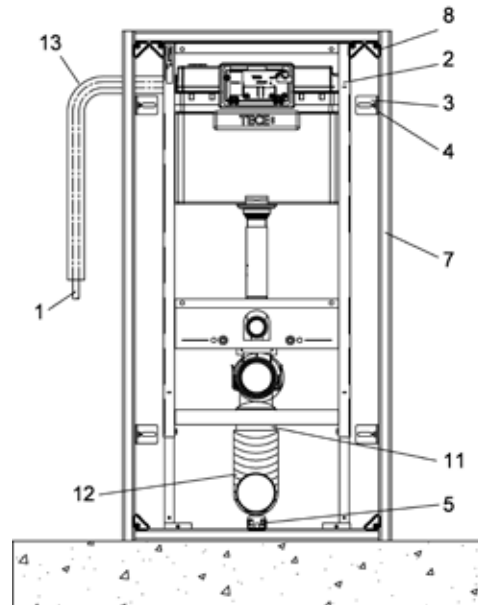
Звукоизоляция поперечины модульной рамы

Доказательства наличия звукоизоляции ТЕСЕprofil

Уровень шума от сантехнических инсталляций Lin

Пример:

В качестве опыта перед строительной стеной была установлена фальшстена ТЕСЕprofil. В измерительном помещении, расположенном по диагонали под помещением с инсталляцией, были сделаны замеры уровня шума, исходящего от этих инсталляций.



Опытная конструкция фальшстены ТЕСЕprofil с туалетным модулем

Для канализации со звукоизоляцией (12) была использована стандартная труба НТ. Трубопровод питьевой воды с защитой от конденсата (13) выполнен материалом ТЕСЕflex (1). Для звукоизоляции керамики в туалете была установлена изоляция ТЕСЕprofil (артикул 9.200.010). Все крепежные уголки (3) фальшстены ТЕСЕprofil предусмотрены со звукоизоляцией (4) (артикул 9.021.019). Универсальный модуль ТЕСЕprofil (артикул 9.300.023) оснащен смывным бачком ТЕСЕ (2). Смыв осуществлялся стандартным объемом воды в 6 литров. Время заполнения бачка составляло 90 секунд.

Уровень звукового шума от инсталляции Lin согласно DIN 52 219 и DIN 4109 в (дБА)

Источник	Измерительное помещение этажом ниже (по диагонали под помещением с инсталляцией)
Универсальный модуль ТЕСЕprofil со смывным бачком ТЕСЕ	19 дБ (А)

Технические показатели звукоизоляции базируются на замерах Фрауэнгоферского института строительной физики, г. Штутгарт. Замеры проводились на основании немецких норм и директив в реальных условиях.

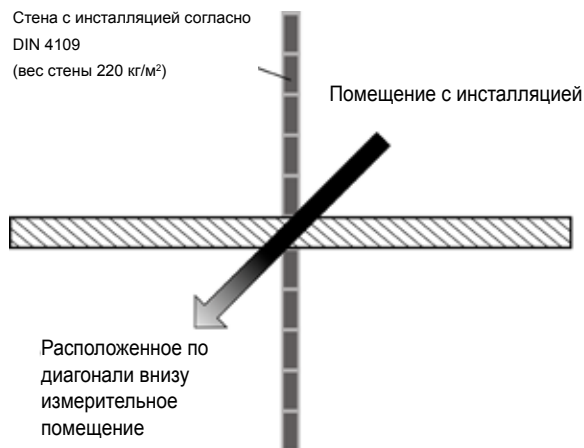
Поз.	Обозначение артикула	Номер артикула
Инсталляция без окончательной отделки		
1	Труба TECЕflex, 16 мм	7 320 16
2	Туалетный модуль TECЕprofil	9.300.023
3	Двойное крепление TECЕprofil	9.030.011
4	Звукоизоляционный набор TECЕprofil для крепежных уголков	9.021.019
5	Крепежные уголки TECЕprofil	9.030.002
6	Панель TECЕprofil, 18 мм	9.200.000
7	Трубчатый профиль TECЕprofil	9.000.000
8	Соединение угловое TECЕprofil	9.010.002
9	Шпаклевочная масса TECЕprofil	9.200.002
10	Панельные болты TECЕprofil	9.200.001
11	Канализационная труба НТ DN 100	-
12	Клейкая лента на основе войлока	-
Инсталляции с окончательной отделкой		
13	Керамический унитаз ТОТО	
14	Звукоизоляционный набор TECЕ для туалета	9.200.010
15	Панель смыва для унитазов TECЕambia	9.240.200

Спецификация TECЕprofil

Приведенные данные соотносятся с конструкционными характеристиками и описанными условиями монтажа инсталляции в испытательной лаборатории в Фраунгоферском институте физики помещений. Испытательная лаборатория представляет собой модель типичного жилого помещения и может быть использована для доказательства соответствия требованиям звукоизоляции. Другие конструкционные условия могут привести к иным результатам.

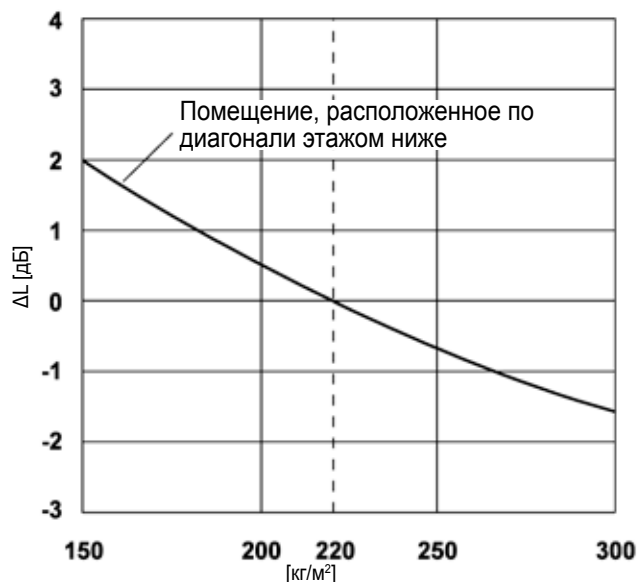
Влияние массы стены с инсталляциями на уровень шума

Стена с инсталляцией согласно DIN 4109 (вес стены 220 кг/м²)



Положение измерительного пространства и пространства с инсталляциями

График показывает изменение уровня шума от инсталляции в измерительном помещении, расположенном этажом ниже по диагонали, в зависимости от массы поверхности стены с инсталляцией при одинаковом уровне шума. Здесь изображена разница уровней шума для стены с инсталляцией с массой поверхности 220 кг/м².



Изменение уровня звукового давления - результаты расчета (расчеты Фраунгоферского института строительной физики, г. Штутгарт)

Представленные результаты соотносятся с конструкционными характеристиками испытательной лаборатории в Фраунгоферском институте строительной физики и не применимы к другим помещениям без определенных корректировок. При расчетах для упрощения принималось, что толщина, внутреннее шумопоглощение и модуль упругости стены с инсталляцией не меняются.