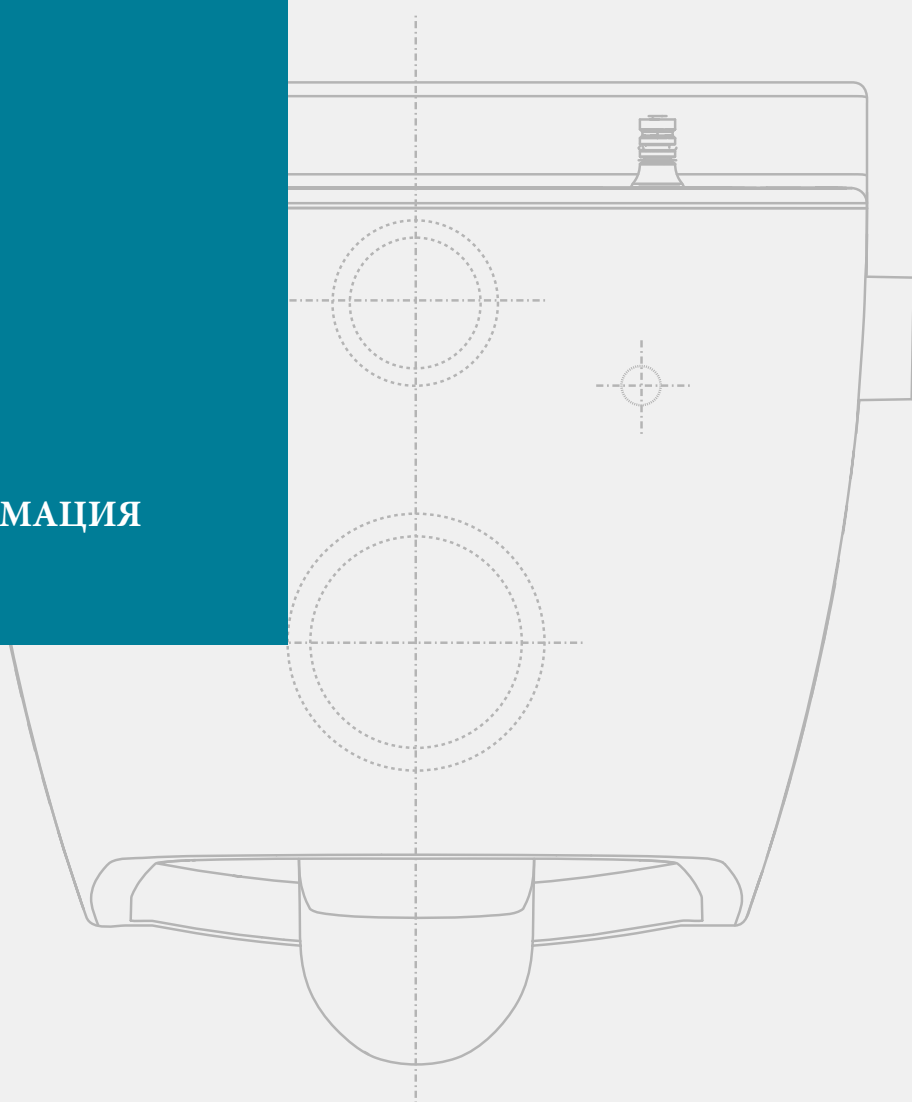


Санитарные системы

TECEone

ТЕХНИЧЕСКАЯ ИНФОРМАЦИЯ
2017/18



Введение	1-4
Описание системы	1-5
Функции	1-5
Технические данные	1-5
Размеры	1-5
Допуск и сертификаты	1-5
Управление	1-6
Монтаж	1-7
Предустановка подводов воды	1-7
Монтаж керамического унитаза	1-7
Установка температуры	1-9
Монтаж сиденья для унитаза	1-11
Уборка и уход	1-11
Неисправность	1-12
Сервис и запасные части	1-12

TECEone – Введение

Введение

TECEone - это подвесной керамический унитаз-биде, предназначенный для комфортного интимного ухода. Если не использовать функцию душа им можно пользоваться как обычным керамическим унитазом. TECEone не только отличается высокими инженерными характеристиками, но и обладает интуитивным интерфейсом - эстетичен и прост в управлении. Детально продуманный дизайн корпуса идеален для большинства современных интерьеров.



- 1 Подводы горячей и холодной воды, угловые клапаны
- 2 Ручка установки температуры, термостатический клапан
- 3 Ручка установки расхода воды
- 4 Душевая головка
- 5 Защитное устройство согласно стандарту DN EN 1717

TECEone доказывает, что передовые технологии могут функционировать без электроники. При этом теплая вода для гигиенической процедуры поступает прямо из системы водоснабжения. Таким образом, TECEone устанавливает новые стандарты комфорта в интимной гигиене. Данная модель отличается простой установкой и обслуживанием!

Описание системы

Функции

Ручки для регулировки расхода воды и установки температуры

Сбоку керамического корпуса находятся вращающиеся ручки для регулировки количества расхода воды (слева), а также для установки температуры (справа). Управление осуществляется интуитивно. Для этого TECE использует уже проверенную технологию. Защита согласно стандарту EN 1717 интегрирована в TECEone, таким образом, нет необходимости оснащать изделие отдельной защитой.

Душевая головка

Если нажать на вращающуюся ручку для регулировки количества расхода воды, то душевая головка начинает автоматически выдвигаться под давлением воды. Если ручку слегка повернуть, то сольется охладившаяся вода, которая могла остаться внутри. После душевой процедуры теплой водой, душевая головка возвращается в исходное положение, при этом она автоматически промывается и, таким образом, происходит ее самоочистка. Такой же процесс происходит при выдвигании душевой головки. Наконечник душевой головки можно менять в зависимости от нужного угла наклона и интенсивности струи.

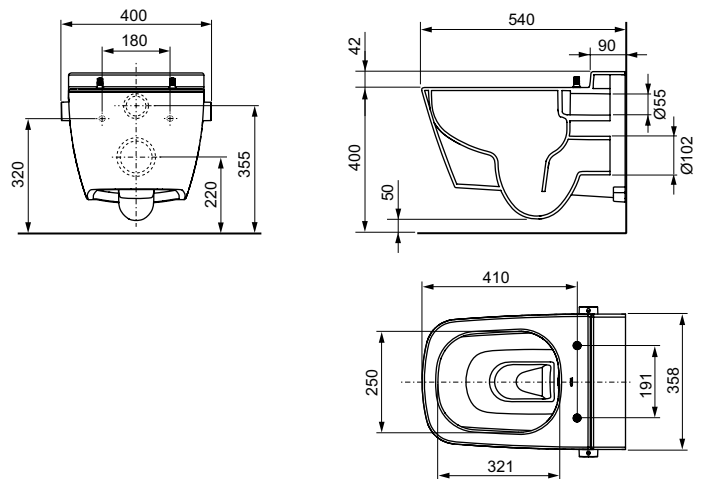
Сиденье

Эргономичное сиденье и крышка с функцией плавного закрывания Soft-Close были специально разработаны для TECEone. Крепеж предустановлен на заводе и надежно замонтирован с керамикой.

Технические данные

Диапазон температур	10 – 38 °C
Давление воды	Мин. 1 бар (0,1 МПа) Макс. 10 бар (1 МПа)
Расход воды	до 5,6 л/мин.

Размеры



Допуск и сертификаты

TECEone соответствует всем требуемым стандартам и директивам. Знак соответствия DVGW W 540 подтверждает, что TECEone оснащен требуемым защитным устройством в соответствии со стандартом DIN EN 1717 для защиты питьевой воды, таким образом, отвечая соответствующим требованиям.

Кроме того, керамический унитаз отвечает требованиям DIN EN 997 (европейский стандарт для унитазов и санитарных устройств), а сиденье для унитаза - требованиям DIN 19516 (сиденья для унитазов - требования и методика испытаний).

Стандарты/Директивы	
Защита питьевой воды от загрязнений в системах питьевой воды	DIN EN 1717
Искробезопасные устройства для подключения к системе питьевой воды	DVGW Техн. инстр. W 540
Защитные устройства для защиты питьевой воды	DIN EN 13079
Унитазы и унитазные системы со встроенным сифоном	DIN EN 997
Сиденья для унитазов - Требования и методика испытаний	DIN 19516

Действующие допуски и сертификаты Вы найдете на:
www.tece.com.

TECEone – Управление

Управление

Элементы управления

Интуитивное управление TECEone Вы можете осуществлять с помощью расположенных слева и справа вращающихся ручек управления:



- Правая ручка (фото слева) "Регулировка воды": этой ручкой Вы открываете доступ воды в душевую головку и регулируете интенсивность струи. Душевая головка "автоматически" выдвигается вперед после достижения определенного давления воды.
- Левая ручка (фото справа) "Установка температуры": этой ручкой Вы регулируете температуру воды для интимного ухода.

Проверка температуры воды при запуске

- Поверните левую ручку до упора и до отметки максимальной температуры.
- Держите перед душевой головкой пригодную емкость (чашку или что-то аналогичное).
- Поверните правую ручку и проверьте температуру. Если температура выше 38 °С, ее нужно установить заново. Порядок действий Вы найдете в главе "Установка и монтаж/установка температуры".
- Поверните левую ручку до отметки нужной Вам температуры или центрального положения.
- Поверните правую ручку до упора, чтобы закрыть подачу воды.

Включение функции душа

- При необходимости слегка поверните правую ручку: душевая головка пока не выдвигается, а вся остывшая вода, если таковая была, стекает. Одновременно душевая головка промывается и очищается водой (фото слева).



- Поверните правую ручку до упора: теперь душевая головка выдвинется полностью и из нее начнет поступать вода для гигиенической процедуры (фото справа).
- Поворачивая правую ручку, Вы увеличите или уменьшите расход воды до нужного Вам количества.
- Поворачивая левую ручку Вы можете также в процессе эксплуатации установить нужную Вам температуру воды.
- Для завершения функции душа поверните ручку назад до упора.

Демонтаж крышки унитаза

- Поднимите крышку и сиденье.
- Ослабьте торцовым шестигранным ключом стопорные винты в петлях (2,5 мм).
- Обхватите обеими руками крышку и сиденье и легким рывком потяните вверх.

Примечание! При монтаже, после установки на посадочное место, прижмите обе петли к крепежным болтам, одновременно слегка надавливая.

Замена наконечника душевой головки

В комплект поставки дополнительно входят три наконечника (стандарт 75°).

Производите замену следующим образом:

- Поворачивайте правую ручку до тех пор, пока душевая головка не выдвинется немного наружу.
- Вытяните головку рукой и закройте подачу воды (фото слева).
- Одной рукой крепко удерживайте головку, другой потяните наконечник с головки вперед (фото справа).
- Насаживайте выбранный Вами наконечник отверстием вверх на головку до легкого щелчка.



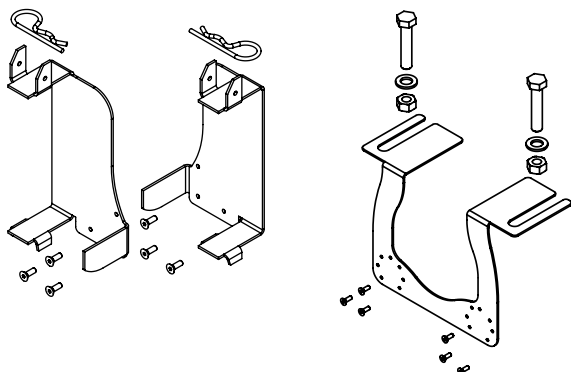
Опционально можно заказать другие наконечники с различной интенсивностью и углом наклона душевой струи (см. раздел "Сервис и запасные части") .

TECEone - Монтаж

Монтаж

Предустановка выводов воды

TECEone функционирует, используя свежую горячую и холодную воду из водопровода. Для предустановки и точного расположения выводов воды, для различных модулей TECE доступны соответствующие монтажные комплекты:

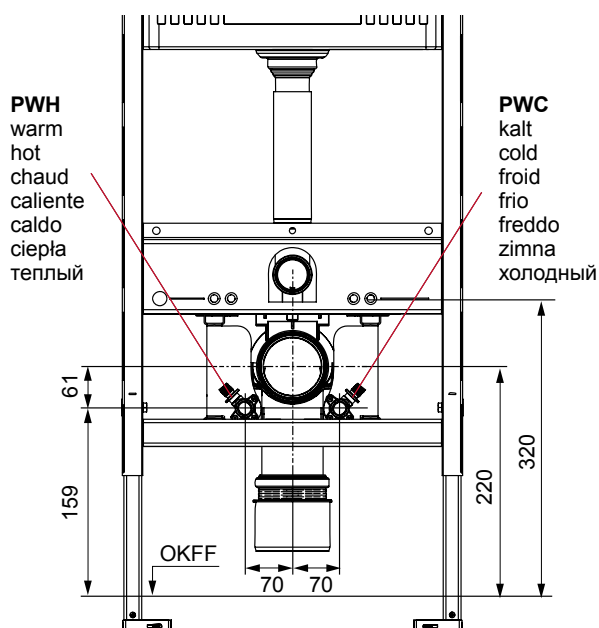


Монтажный комплект для фальш-стен
Номер артикула: 9 880 046

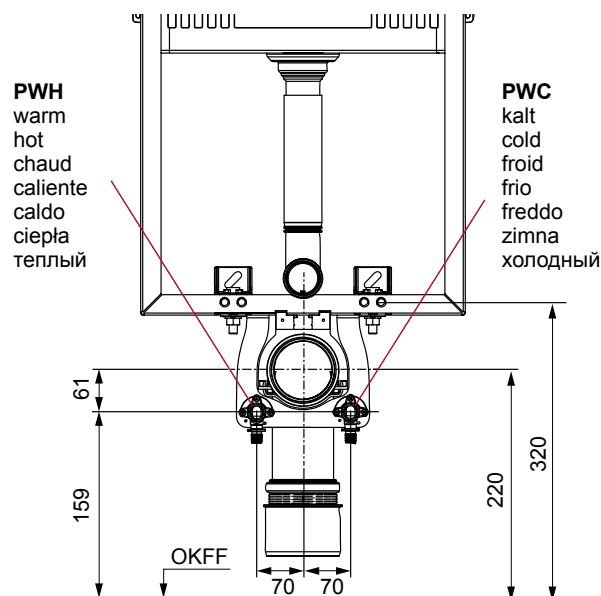
Монтажный комплект для обмуровки
Номер артикула: 9 880 047

Соответствующую информацию об использовании модуля TECElux в комбинации с TECEone, Вы найдете в технической информации по „TECElux“.

Для подключения воды мы рекомендуем как можно более короткое соединение с циркуляционным трубопроводом горячей воды. Это позволит максимально учесть требования к комфорту и гигиене.



Подводы и размеры. Монтаж в фальш-стену

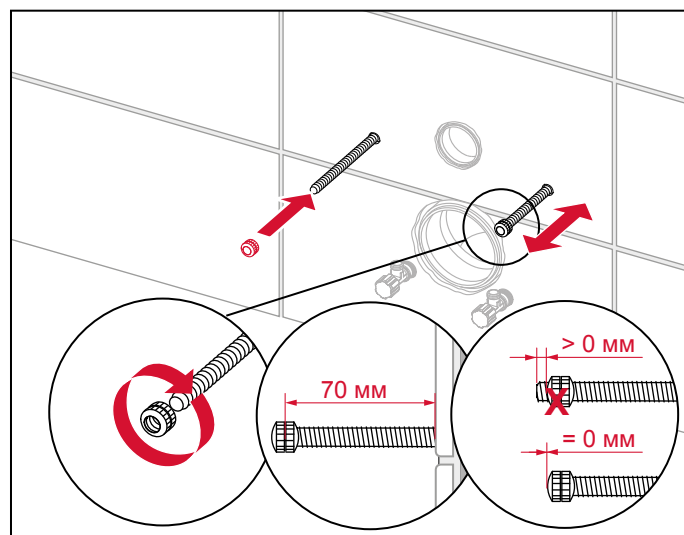


Подводы и размеры. Монтаж в обмуровку

Монтаж керамического унитаза

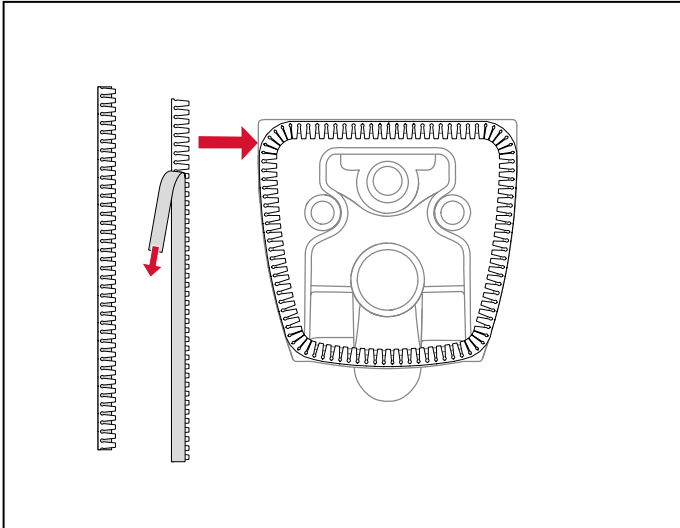
Точное изображение отдельных этапов работы можно найти в инструкции по монтажу, прилагаемой к изделию.

Здесь мы хотели бы указать только на некоторые моменты, которые следует учитывать при монтаже TECEone:

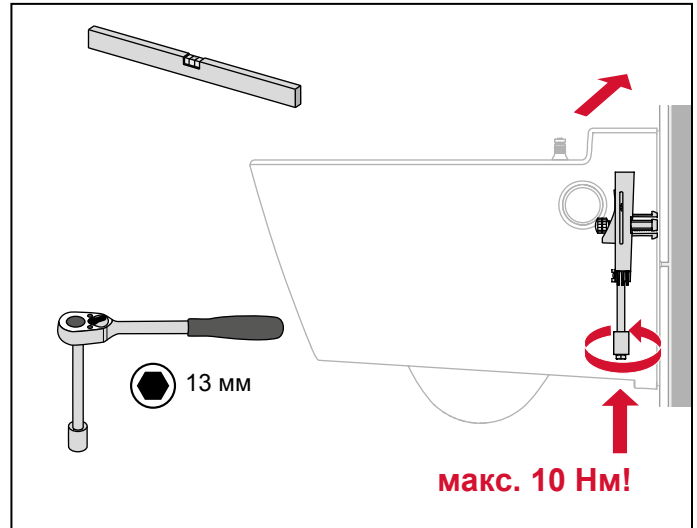


Резьбовые шпильки должны быть закручены или обрезаны по длине так, чтобы расстояние от канавки гайки с накаткой до стены составляло 70 мм. Резьбовая шпилька не должна выступать за гайку с накаткой.

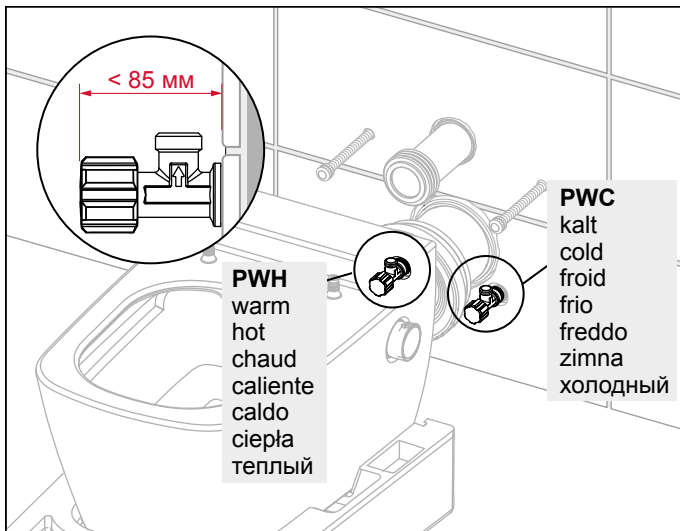
TECEone – Монтаж



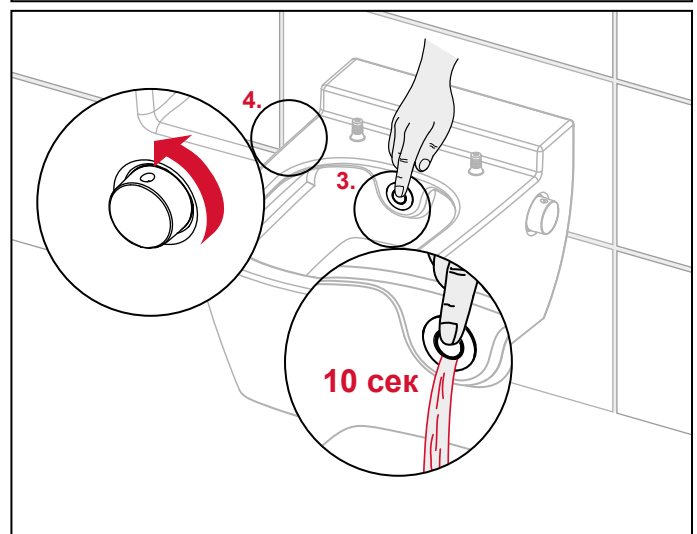
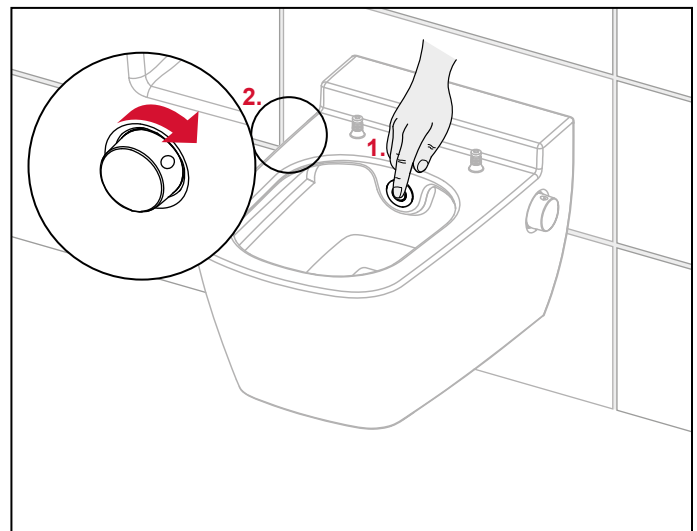
Нанесите звукоизоляционную ленту на заднюю сторону керамического корпуса.



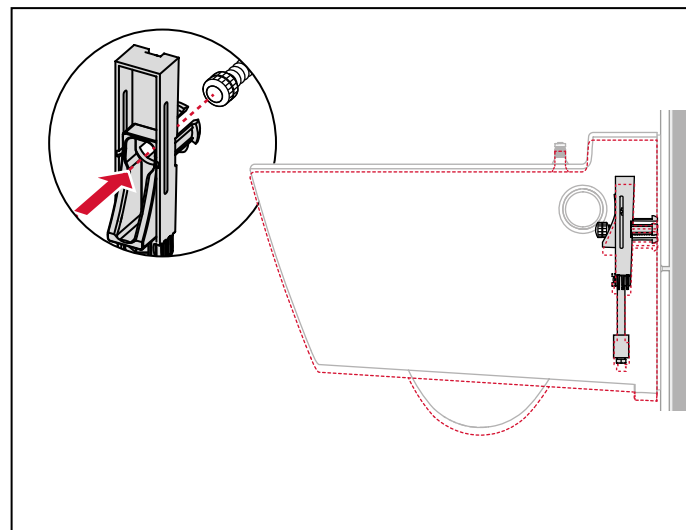
Прикрепите их скрытым крепежом (13 мм трещотка) с нижней стороны корпуса унитаза. Соблюдайте, пожалуйста, максимальный момент затяжки 10 Нм!



Соедините маркированные цветом армированные шланги с соответствующими угловыми клапанами. Используйте, пожалуйста, угловые клапаны с максимальной длиной 85 мм. Придвиньте керамический корпус к стене, используя монтажное приспособление (упаковка).

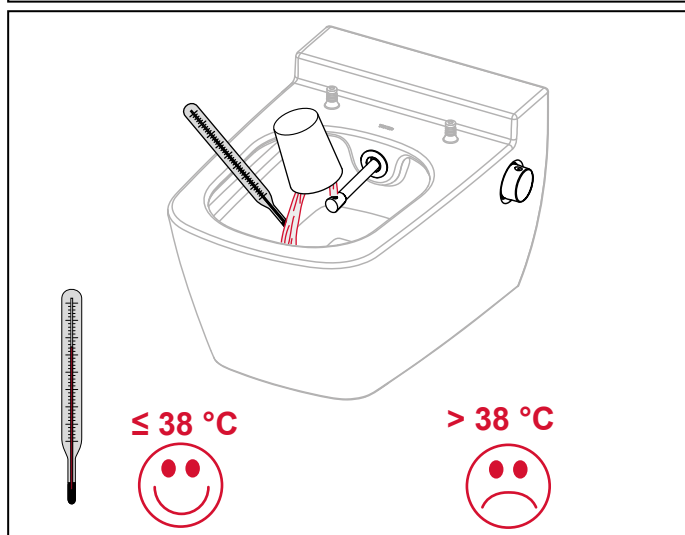
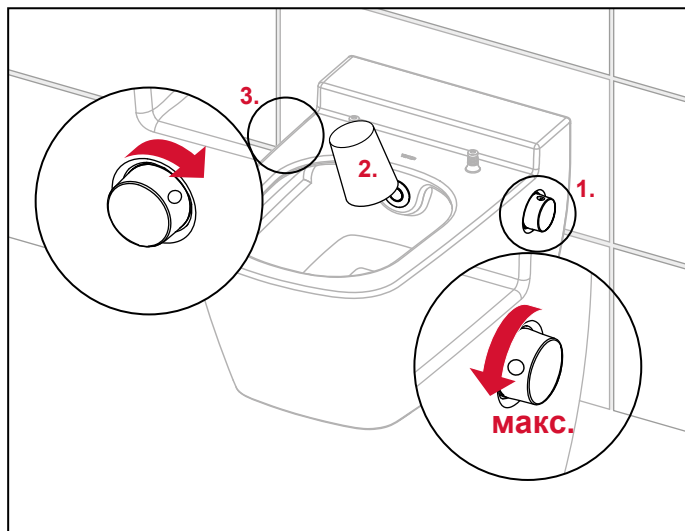


Чтобы промыть защитное устройство держите руку перед душевой головкой и одновременно нажимайте на ручку управления для регулировки воды. Дайте воде стечь в течение 10 секунд.



Установка температуры

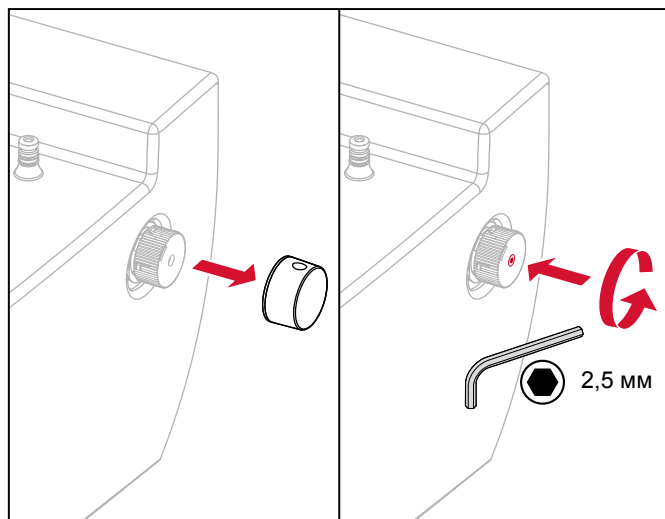
После установки керамического корпуса необходимо проверить температуру горячей воды - как обычно при использовании термостатических картриджей.



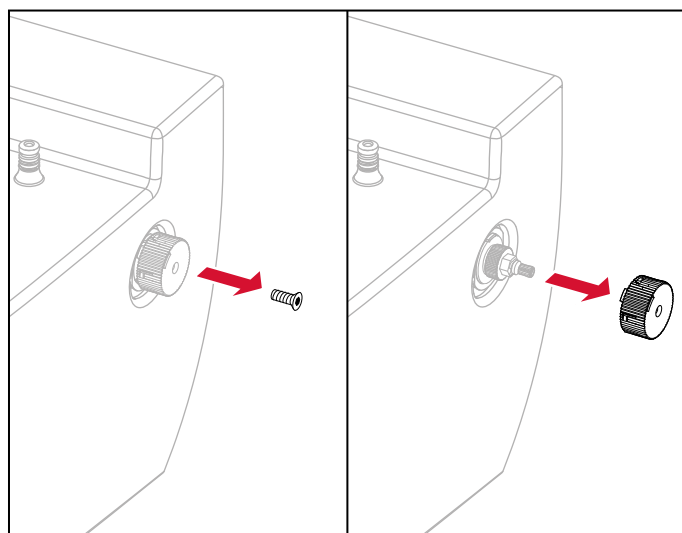
Для этого поверните, пожалуйста, регулятор температуры до максимального значения, затем откройте регулятор объема воды и измерьте температуру.

Если измеренная температура не превышает 38 °C, дальше Вам ничего делать не нужно, Вы можете сразу использовать TECEone.

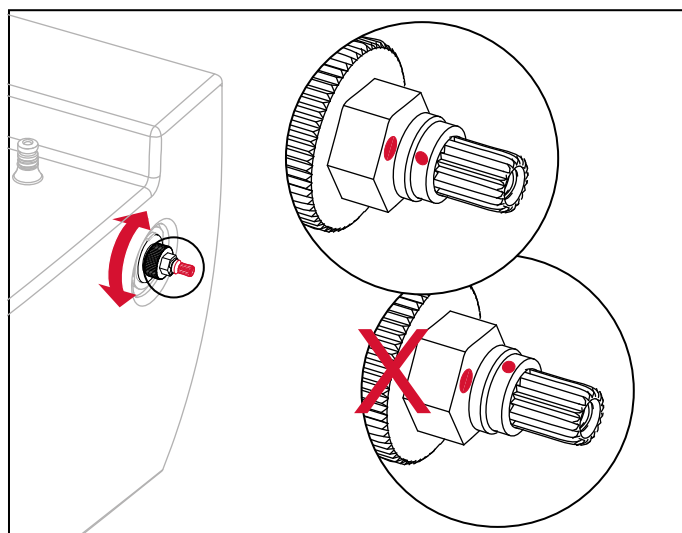
Однако, если значение измеренной температуры воды выше 38 °C, следует выполнить следующие шаги, чтобы отрегулировать температуру.



Сначала снимите крышку ручки.

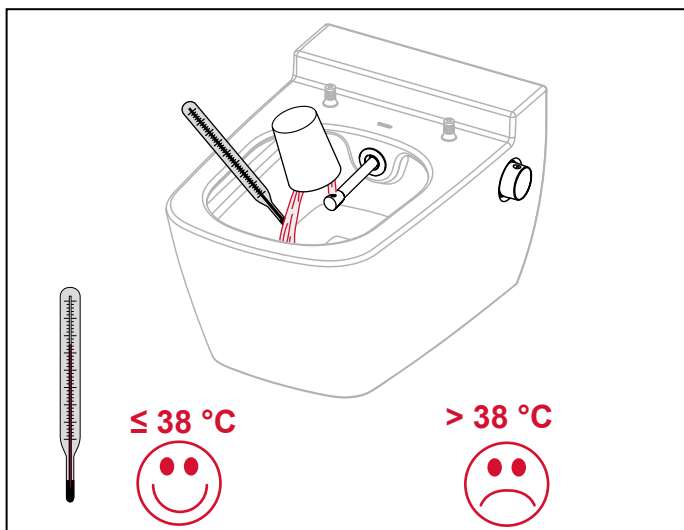


Затем удалите фиксатор крышки - винт зафиксирован пломбой.

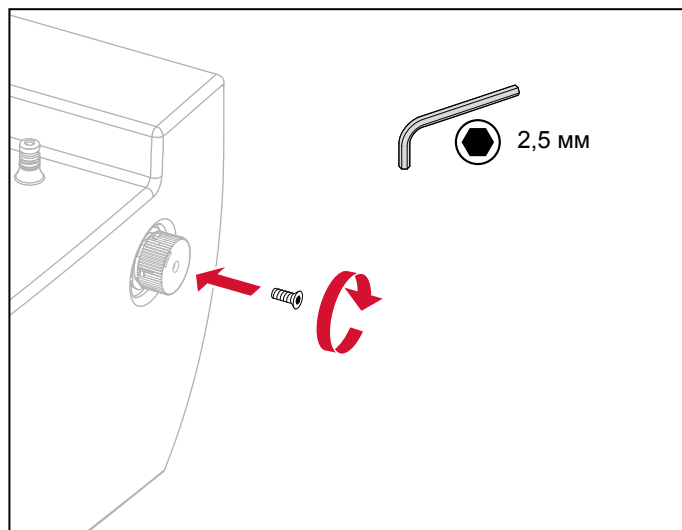


Поворачивайте шлицевой вал до тех пор, пока обе метки не совпадут!

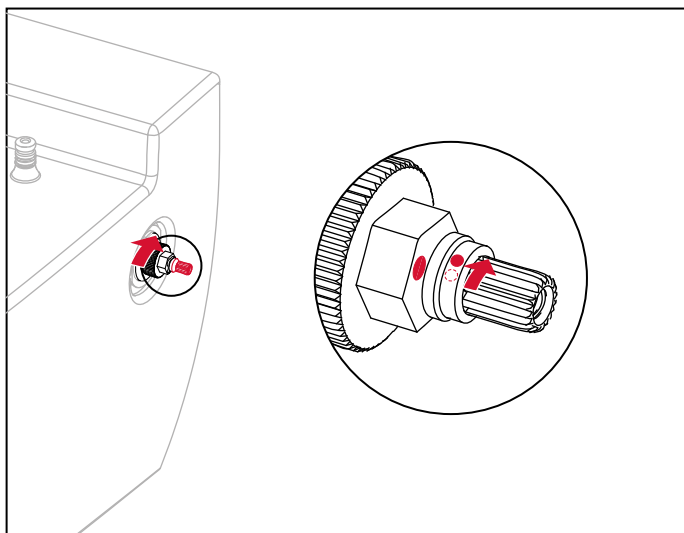
TECEone – Монтаж



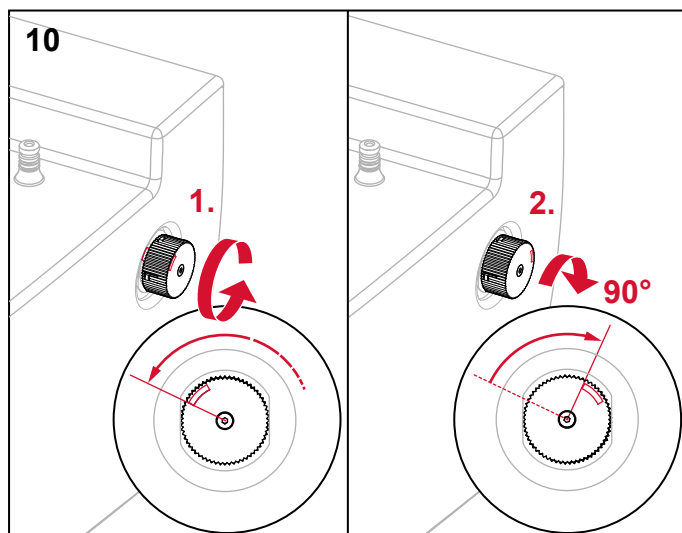
Откройте регулятор расхода воды и заново измерьте температуру.



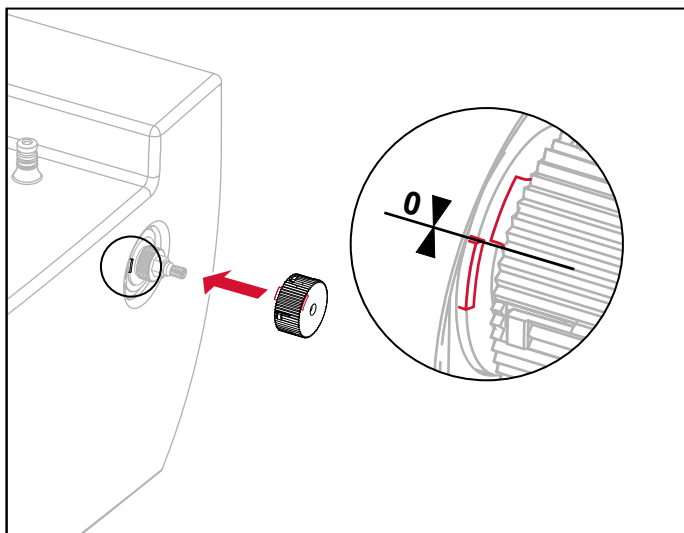
Закрутите винт.



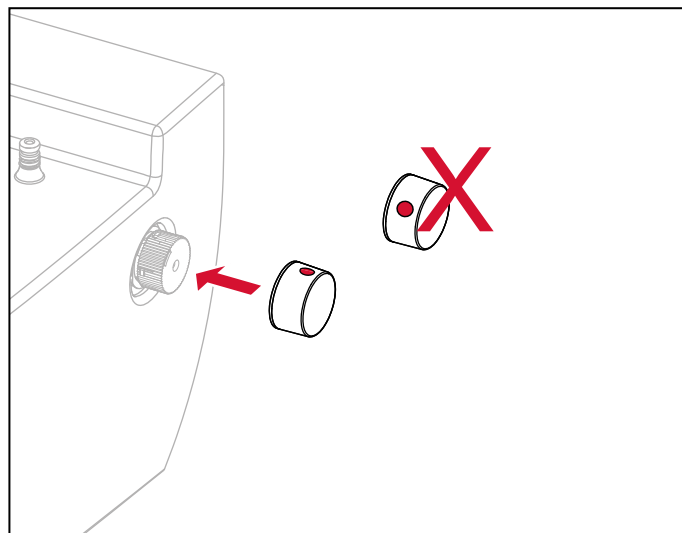
В случае, если температура все еще будет слишком высокой, поверните метку на шлицевом валу немного вправо.



Поверните фиксатор крышки влево до упора, затем на 90° вправо.



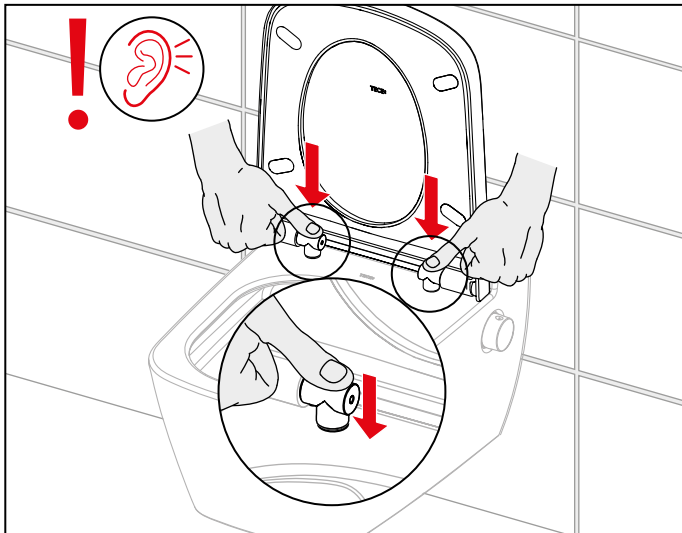
Насадите фиксатор крышки на шлицевой вал и следите за упором (защита от ожогов!).



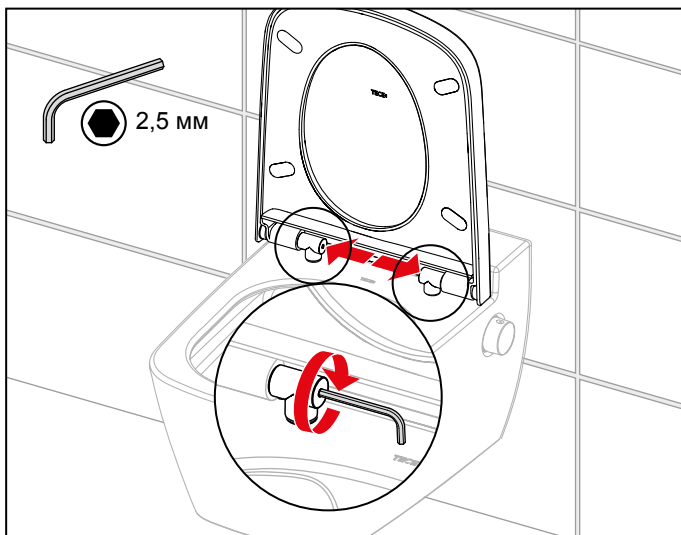
Наденьте крышку ручки на фиксатор таким образом, чтобы метка была наверху.

Монтаж сиденья

TECEone всегда должен комплектоваться сиденьем с крышкой TECEone. Крепеж сиденья и крышки предустановлен и прочно замоноличен с керамикой.



При установке сиденья на болты нужно лишь слегка надавливать на петли (рис. слева) до их зацепления с болтами.



В завершение сиденье нужно зафиксировать стопорным винтом.

Уборка и уход

Крышка и сиденье, ручки управления

Для ежедневной уборки крышки, сиденья и ручек управления используйте мягкую салфетку и теплую воду, плюс мягкое бытовое моющее средство. Не используйте абразивные или чистящие средства, содержащие хлор и кислоту!

Во время уборки керамики всегда открывайте или снимайте крышку, чтобы любые восходящие испарения, которые могут возникнуть, не могли повредить пластик.

Керамический корпус унитаза

Мойте керамику регулярно или сразу, если она загрязнилась. Для регулярной уборки керамики используйте санитарное моющее средство. Чтобы удалить известковый налет используйте бытовое средство для удаления известкового налета или чистящее средство на основе уксуса. При использовании чистящего средства необходимо соблюдать указания производителя!

Не допускайте контакта с твердыми или металлическими предметами, которые могут повредить поверхность или оставить следы.

Душевая головка

- Для запуска программы самоочистки слегка поверните правую ручку: душевая головка не выйдет наружу, а вода будет ее промывать и, таким образом, чистить.
- В случае стойкого загрязнения, поверните правую ручку так, чтобы душевая головка вышла наружу при небольшой струе воды. Удалите загрязнение с помощью соответствующей щетки или мягкой салфетки. Используйте при этом мягкое чистящее средство.



При использовании воды с большим содержанием извести, на наконечнике головки, самой головке, а также устройствах защиты и гигиены, может появиться известковый налет. Удалить его можно с помощью бытового чистящего средства для удаления извести или чистящего средства на основе уксуса. В случае стойких известковых отложений, Вы можете заменить эти элементы.

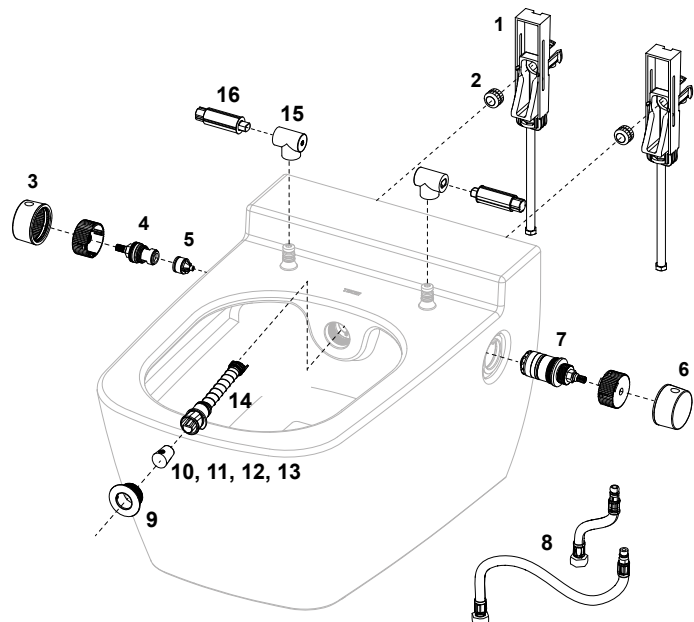
Неисправность

TECEone разработан таким образом, чтобы возникновение неисправностей свести к нулю. Если все-таки проблема возникнет необходимо обратиться к сертифицированному специалисту.

Проблема	Возможная причина	Решение
Вода течет/капает из керамики.		Закройте угловые клапаны или главный клапан, и вызовите специалиста!
Не выдвигается душевая головка	Низкое давление воды	Вызовите специалиста.
Душевая струя слишком слабая.	Изогнут шланг подачи воды.	Вызовите специалиста.
	Наконечник или головка загрязнены или забиты известковыми отложениями.	Прочистите наконечник или головку соответствующей щеткой или замените, если есть известковые отложения.
Из душевой головки не поступает вода.	Неисправна подача воды.	Проверьте, открыты ли угловые клапаны или проверьте центральный водопровод.
Температура воды внезапно становится слишком высокой или слишком низкой.	Неисправен картридж термостата.	Вызовите специалиста.

Сервис и запасные части

TECE использует проверенную технологию, но если, тем не менее, компоненты необходимо заменить или обслужить, запасные части для TECEone Вы найдете ниже.

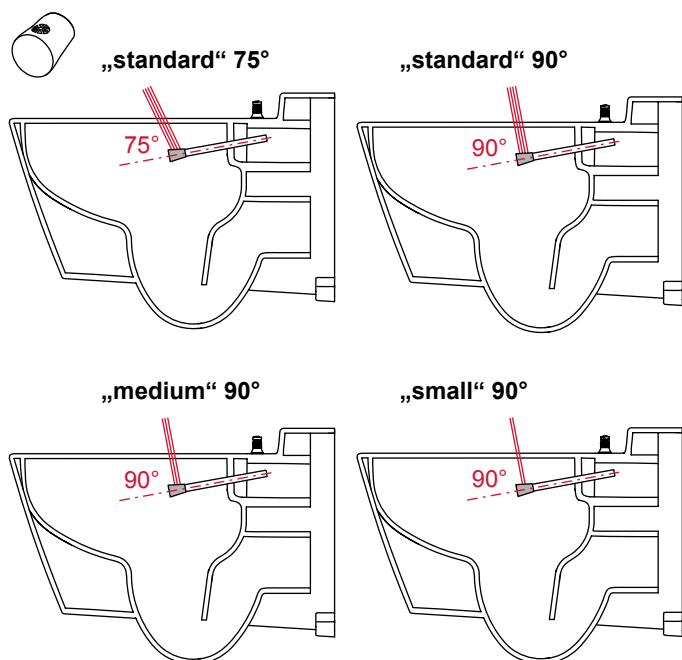


№	Номер арт.	Наименование
1	9820356	Скрытый крепеж
2	9820357	Гайка с накаткой (2 х) для скрытого крепежа
3	9820362	Ручка управления расхода воды
4	9820358	Керамический картридж
5	9820359	Защитное устройство согласно DIN EN 1717
6	9820361	Ручка установки температуры
7	9820360	Картридж термостата
8	9820365	Армированные шланги для горячей и холодной воды
9	9820364	Розетка
10	9820403	Наконечник душ. головки (3 х) "стандарт" 75°
11	9820404	Наконечник душ. головки (3 х) "стандарт" 90°
12	9820405	Наконечник душ. головки (3 х) "medium" 90°
13	9820406	Наконечник душ. головки (3 х) "small" 90°
14	9820363	Душевая головка
15	9820367	Фурнитура (2 х)
16	9820366	Амортизаторы для сиденья и крышки (2 х)

В комплект поставки запасных частей (картридж термостата, керамический картридж, защитное устройство, душевая головка, наконечники душевой головки), входят необходимые информационные материалы по монтажу. Кроме того, в интернете, на сайте: www.teceone.ru Вы найдете видеоматериалы по монтажу.

Наконечники душевой головки

Наконечники душевой головки для TECEone доступны в четырех версиях, которые отличаются интенсивностью и углом наклона струи:



В базовой комплектации TECEone поставляется с тремя наконечниками "standard" 75°.

Все данные в "Технической информации" систематизированы с особой тщательностью. Однако, это не дает гарантию правильности представленной информации. TECE не берет на себя ответственность за повреждения, которые стали результатом использования этих данных. Тексты и иллюстрации защищены авторским правом.

© Copyright 2017, TECE GmbH, Hollefeldstraße 57, D-48282 Emsdetten

Подробная информация на:

www.tece.ru

TECE GmbH
т +49 25 72/9 28-0
info@tece.de
www.tece.de

ООО „ТЕСЕ Системс“
т 8 800 333 83 23
info@tece.ru
www.tece.ru