

ILBAGNO**ALESSI**

by



## Installation Guide

IL BAGNO ALESSI Sense by Oras



Water Is Worth Loving.



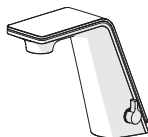
Denna produkt är anpassad till  
Branschregler Säker Vatteninstallation.  
Oras International Oy garanterar produktens  
funktion om branschreglerna och  
monteringsanvisningarna följs.

- GB** Thank you for selecting an Oras product. This installation and maintenance guide will introduce you to the installation, functions, and use of the faucet. Please read the guide carefully before installation, and keep it on hand for any potential future maintenance. If an operating malfunction or fault appears in your faucet, a plumbing professional is your best source of assistance. Information on cleaning the faucet, conditions of use, and warranty terms is available in the brochure that came with your product: "Important notes on Oras products".
- CZ** Děkujeme za výběr produktu Oras. Tento návod pro instalaci a údržbu Vás provede montáží, funkcí a použitím vodovodní baterie. Prosíme čtete návod pozorně ještě před montáží samotné baterie a uschovejte pro případ možné další údržby. V případě výskytu jakýchkoli problémů s Vaší baterií je profesionální instalatér nejlepší možnou volbou pro asistenci při řešení těchto problémů. Informace jak čistit, používat vodovodní baterii a záruční podmínky jsou uvedeny v brožurě „Important notes on Oras products“, která Vám je dodána zároveň s výrobkem Oras.
- DE** Vielen Dank, dass Sie sich für ein Oras Produkt entschieden haben. Dieses Wartungs- und Installationshandbuch gibt Ihnen Informationen über die Installation, Funktion und Handhabung der Armatur. Bitte lesen Sie sich vor der Installation der Armatur diese Anleitung genau durch und verwahren Sie diese für evtl. zukünftige Wartungen auf. Bei einer Fehlfunktion der Armatur ist Ihr Fachhandwerker der beste Ansprechpartner. Informationen zur Reinigung, Handhabung sowie Garantie können Sie dem Prospekt „Important notes on Oras products“ (Wichtige Informationen über Oras Produkte) entnehmen, der Ihrer Armatur beiliegt.
- DK** Tak fordi du valgte et Oras produkt. Denne installations- og vedligeholdelses guide vil guide dig gennem installationen, funktionerne og brugen af armaturet. Læs venligst denne guide igennem inden installationen og gem den til senere brug. Hvis der mod forventning skulle opstå problemer med armaturet, er den bedste løsning at kontakte en autoriseret VVS installatør. Information om rengøring og brug af armaturet samt garantivilkår findes i brochuren der fulgte med dit armatur: "Important notes on Oras products".
- EE** Täname, et valisite Orase toote. Käesolev paigaldus- ja hooldusjuhend tutvustab Teile segisti paigaldamist, tööpõhimõtteid ning kasutamist. Palume Teil enne segisti paigaldamist käesoleva juhendiga hoolikalt tutvuda ning säilitada see võimalike tulevaste hoolduste tarbeks. Häirete korral segisti töös soovitame Teil pöörduda ala asjatundja poole. Info segisti puhastamise, kasutamise ja garantiitingimuste kohta leiate segistiga kaasasolevast brošüürist "Important notes on Oras products".
- ES** Gracias por seleccionar un producto de Oras. Esta guía de instalación y de mantenimiento le dará a conocer la instalación, las funciones y el uso de la grifería. Por favor, lea la guía cuidadosamente antes de la instalación, y téngala a mano para cualquier mantenimiento que tuviera que realizar en un futuro potencial. Si un mal funcionamiento o defecto de funcionamiento apareciera en su grifo, un profesional instalador es su mejor fuente de asistencia. Información sobre la limpieza del grifo, las condiciones de uso y condiciones de la garantía está disponible en el folleto que acompaña al producto: "Notas importantes sobre los productos Oras".
- FI** Kiitos, että valitsitte Oras tuotteen. Tämä asennus- ja huolto-ohje tutustuttaa teidät hanan asennukseen, toimintaan ja käyttöön. Lukekaa ohje huolellisesti ennen asennusta. Säästäkää ohje mahdollisia myöhempiä huoltoimenpiteitä varten. Mikäli hassanne ilmenee jokin toimintahäiriö tai vika, LVI-asiantuntija pystyy antamaan parhaan mahdollisen avun. Hanan puhdistuksesta, käyttöolosuhteista ja takuuehdoista voit lukea tuotteen mukana tulleesta "Important notes on Oras products"-vihkosesta.
- FR** Merci d'avoir choisi un produit Oras. Veuillez lire attentivement cette notice, afin de vous familiariser avec l'utilisation et les fonctions de l'appareil. Conservez ce document, afin, le cas échéant, de pouvoir à nouveau le consulter. En cas de problème, votre plombier est votre meilleur atout. Vous trouverez dans la brochure des informations pour le nettoyage du produit, les garanties, sous la rubrique « notice importante sur les produits Oras ».
- IT** Grazie per aver scelto un prodotto Oras. Il manuale di installazione e manutenzione vi introdurrà all'installazione, alle funzioni, ed all'uso del rubinetto. Si prega di leggere attentamente il manuale prima dell'installazione, e tenerlo a portata di mano per qualsiasi intervento di manutenzione futura. Se si manifesta un malfunzionamento di esercizio o difetto sul vostro rubinetto, un idraulico professionista è la migliore fonte di assistenza. Informazioni sulla pulizia del rubinetto, le condizioni d'uso e condizioni di garanzia sono disponibili nella brochure in dotazione con il prodotto: "Note importanti per i prodotti Oras".
- LT** Ačiū, kad pasirinkote "Oras" gaminį. Šis instaliavimo ir eksploataavimo vadovas supažindins jus su maišytuvo instaliavimu, funkcijomis ir naudojimo ypatybėmis. Prašome dėmesingai perskaityti šį vadovą prieš gaminio instaliavimą ir laikyti jį prieinamoje vietoje galimam aptarnavimui atvejui. Jeigu eksploatacijos metu atsirastų gaminio sutrikimų ar defektų geriausias jūsų patarėjas būtų profesionalus santechnikas. Informaciją apie gaminio valymą, naudojimo ir garantinio aptarnavimo sąlygas atrasite prie gaminio pridėtoje brošiūroje „Svarbūs „Oras“ gaminių priežiūros nurodymai“.

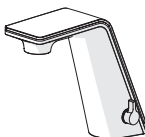
- LV** Paldies, ka izvēlējāties Oras produktus. Šis uzstādīšanas un apkopes ceļvedis iepazīstina ar jaucējkraņu uzstādīšanu, darbību un lietojamību. Lūdzu uzmanīgi izlasiet ceļvedi pirms darbu uzsākšanas un saglabājiet to kā ziņiņas avotu apkopes darbu veikšanai nākotnē. Profesionāls santehniķis būtu labākais atbalsts gadījumos, ja jaucējkraņā rodas funkcionāli traucējumi. Jaucējkraņa tīrīšanas un lietošanas norādījumi, garantijas noteikumi ir pieejami jūsu produktam pievienotā brošūrā „Svarīgi norādījumi par Oras jaucējkraņu apkopi”.
- NL** Dank u wel voor het kiezen van een Oras product. Deze installatie- en onderhoudsgids zal u de weg wijzen voor installatie, functies en gebruik van de kraan. Gelieve de handleiding aandachtig te lezen alvorens installatie, en houdt het bij de hand voor toekomstig onderhoud. Wanneer er een gebruiksprobleem of fout in uw kraan merkbaar wordt, dan is een professionele loodgieter de aangewezen hulp. Informatie over hoe de kraan te poetsen, gebruiksvoorwaarden, en garantievoorwaarden is terug te vinden in de brochure die met uw kraan werd opgestuurd: “belangrijke nota’s over Oras producten”.
- NO** Tusen takk for at du valgte et produkt fra Oras. Denne installasjons- og monteringsveilederen forteller deg hvordan dette produktet installeres, fungerer og brukes. Vær vennlig å les veilederen før du installerer produktet. Ta vare på veiledningen til evt. senere bruk. Hvis du oppdager feil ved produktet, bør du tilkalle rørlegger. Informasjon om rengjøring av produktet, bruksråd og garanti er tilgjengelig i heftet som lå sammen med produktet: “Viktige bemerkninger om Orasprodukter”
- PL** Dziękujemy za wybór produktów Oras. Przedstawiamy instrukcję instalacji i konserwacji, która zawiera wskazówki odnośnie instalacji, funkcjonalności oraz użytkowania baterii Oras. Prosimy przeczytać uważnie instrukcję przed instalacją i zachować ją dla potrzeb przyszłej konserwacji. W razie awarii podczas użytkowania lub pojawienia się wady baterii najlepszym źródłem pomocy jest profesjonalny serwis Oras. Informacja dotycząca czyszczenia baterii, sposobu użytkowania oraz warunków gwarancji są dostępne w załączonej do baterii broszurce “Important notes on Oras products”.
- RO** Vă mulțumim pentru alegerea unui produs Oras. Acest ghid de instalare și întreținere vă prezintă modalitatea de instalare, funcțiile și modul de exploatare a bateriei. Parcurgeți cu atenția acest ghid înainte de instalare și păstrați-l la îndemână pentru efectuarea potențialelor operațiuni ulterioare de întreținere. În situația în care, pe parcursul exploatarii bateriei, apare o disfuncționalitate sau o defecțiune, cea mai bună sursă de asistență o reprezintă un instalator profesionist. Informații referitoare la curățirea bateriei, condițiile de exploatare și termenii de garanție puteți consulta în broșura “Note importante referitoare la produsele Oras”, care v-a fost livrată împreună cu produsul pe care l-ați achiziționat.
- RU** Благодарим Вас за выбор продукции Oras. Из этой инструкции Вы узнаете о функциях смесителя и о порядке его установки и эксплуатации. Пожалуйста, внимательно прочитайте эту инструкцию перед установкой смесителя, и держите её под рукой на случай возникновения вопросов или необходимости обслуживания смесителя. В случае нарушения работы смесителя рекомендуем Вам обращаться к квалифицированным специалистам. Информация об уходе за смесителем, рекомендациях по его эксплуатации и условиях гарантии изложена в прилагаемой брошюре «Important notes on Oras products».
- SE** Tack för att du valt en produkt från Oras. Den här installations- och skötselanvisningen kommer att guida dig igenom blandarens installation, funktion och användande. Läs igenom anvisningen noggrant innan installation av blandaren och spara den för eventuella framtida servicebehov. Om ett funktionsfel uppstår bör du vända dig till en professionell hantverkare för hjälp. Allmänna råd angående installation samt information om blandarens användning, rengöring och dess garantivillkor finner du i foldern “important notes on Oras products” som följer med din produkt, där finner du även kontaktuppgifter till respektive lands säljorganisation. Kontaktuppgifter finner du även på vår webbsida [www.oras.com](http://www.oras.com)
- SK** Ďakujeme za výber produktu Oras. Tento návod pre inštaláciu a údržbu Vás prevedie montážou, funkciou a použitím vodovodnej batérie. Prosíme čítajte návod pozorne ešte pred montážou samotnej batérie a uschovajte pre prípad možnej ďalšej údržby. V prípade výskytu akýchkoľvek problémov s Vašou batériou je profesionálny inštalatér najlepšou možnou voľbou pre asistenciu pri riešení týchto problémov. Informácie ako čistiť, používať vodovodnú batériu a záručné podmienky sú uvedené v brožúre „Important notes on Oras products”, ktorá Vám je dodaná zároveň s výrobkom Oras.
- UA** Дякуємо Вам за вибір продукції Oras. З цієї інструкції Ви дізнаєтесь про функції змішувача та порядок його встановлення й експлуатації. Будь ласка, уважно прочитайте цю інструкцію перед встановленням змішувача, і тримайте її під рукою на випадок виникнення питань чи необхідності обслуговування змішувача. У випадку порушення роботи змішувача рекомендуємо Вам звертатися до кваліфікованих спеціалістів. Інформація про догляд за змішувачем, рекомендації щодо його експлуатації та умови гарантії викладена в брошурі «Important notes on Oras products» (Важливі примітки про продукцію від Oras), яка додається.

# Contents

<b>CZ</b> Obsah	<b>ES</b> Contenidos	<b>LT</b> Turinys	<b>PL</b> Spis treści
<b>DE</b> Inhaltsübersicht	<b>FI</b> Sisällysluettelo	<b>LV</b> Saturs	<b>RO</b> Cuprins
<b>DK</b> Indholdsfortegnelse	<b>FR</b> Sommaire	<b>NL</b> Inhoud	<b>RU</b> Содержание
<b>EE</b> Sisukord	<b>IT</b> Indice	<b>NO</b> Innhold	<b>SE</b> Innehållsförteckning
			<b>SK</b> Obsah



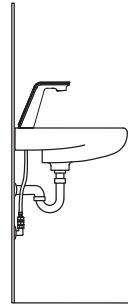
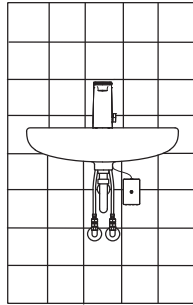
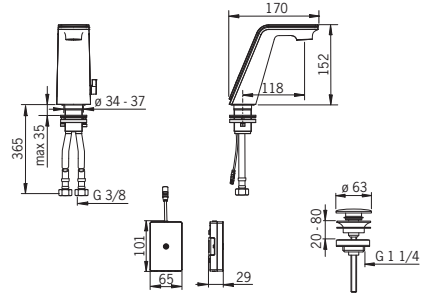
Technical data .....	6-7
Installation .....	8-9, 15-16
Operation .....	17-18
Maintenance .....	18-19
Spare parts .....	22



Technical data .....	6-7
Installation .....	8-16
Operation .....	17-18
Maintenance .....	18-21
Spare parts .....	23

## 8710F

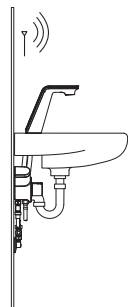
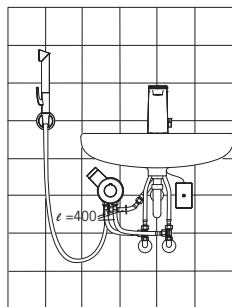
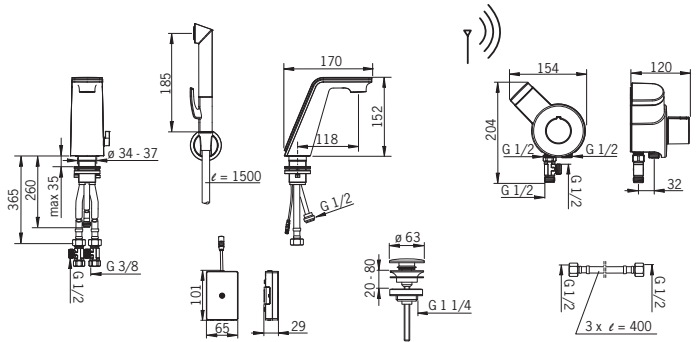
EN 15091  
 I (ISO 3822) Oras lab.  
 100 - 1000 kPa  
 0.07 l/s (300 kPa)  
 max. +70°C



**CE** (EMC 2004/108/EY)

## 8712F

EN 15091  
 I (ISO 3822) Oras lab.  
 100 - 1000 kPa  
 0.07 l/s (300 kPa)  
 max. +70°C



**CE** (EMC 2004/108/EY)

## Technical data

**CZ** Technická data **EE** Tehnilised andmed **FR** Données techniques **LV** Tehniskie dati **PL** Dane techniczne **SE** Teknisk information  
**DE** Technische Daten **ES** Datos técnicos **IT** Dati tecnici **NL** Technische gegevens **RO** Date tehnice **SK** Technické údaje  
**DK** Tekniske data **FI** Tekniset tiedot **LT** Techniniai duomenys **NO** Tekniske informasjon **RU** Технические данные

<b>GB Battery</b> Monočlánek Batterie Batteri Patariid Bateria Paristo Piles Batterie Bateria Bateria Batterij Batteri NO Batteri Bateria Bateria Барарен Batteri SK Monočlánok	<b>Protection class</b> Třída bezpečnosti Sicherheitsklasse Beskyttelsesklasse Käitselasse Grado de protección Suojausluokka Norme de sécurité Protezione classe Saugumo klasė Aizsardzības klase Veiligheidsklasse Tetthetsklasse Klasa bezpieczeństwa Clasa de protecție Степень защиты Kapslingsklass Trieda bezpečnosti	<b>Max. flow period</b> Max. doba průtoku Max. Fließdauer Max. løbetid Maksimaalne vee vooluaia pikkus Período máximo de flujo Max. virtausaika Durée maximum d'écoulement Scorrimento mas. Maksimāli sroves tekėjimo trukmė Maksimālais plusmas periods Max. looptijd Funksjonstid Max czas przepływu Perioadă max. de curgere Макс. время подачи воды Max. flödestid Max. doba prietoku	<b>Automatic flush</b> Automatische spülmutri Automatische Spülung Automatisch skyllning Automaat loputus Lavado automático Automaattinen huuhelu Rinçage automatique Scarico automatico Automatinis nuplovimas Automatinis skalavimas Automatische spoeling Automatisch spyling Automatische plukanie Spalare automata Автоматический смыв Automatisch spoeling Automatisch oplach	<b>Automatic flush period</b> Automatische doba spláchnutí Automatische Spülung Periode Automatisch skyllning periode Automaat loputus perioodi Lavado automático Automaattinen huuhelu aika Durée rinçage automatique Scarico automatico periodo Automatinis nuplovimas laikotarpis Automatinis skalavimas periodas Automatische spoeling periode Automatisch spyling periode Automatische plukanie period Spalare automata perioadă Автоматический смыв период Automatisch spoeling periode Automatisch oplach obdobje <b>30 s (10 s - 600 s)</b>
<b>AA 1.5V Lithium x 2 (8710F)</b> <b>AA 1.5V Lithium x 4 (8712F)</b> <b>CR 2450 3 V (8712F)</b>	<b>IP44</b>	<b>2 min Bidetta</b> <b>6 s (4-60 s)/60 s (30-600 s)</b> <b>Press pad</b>	<b>0 (12 h/24 h/48 h/72 h)</b>	

# Installation

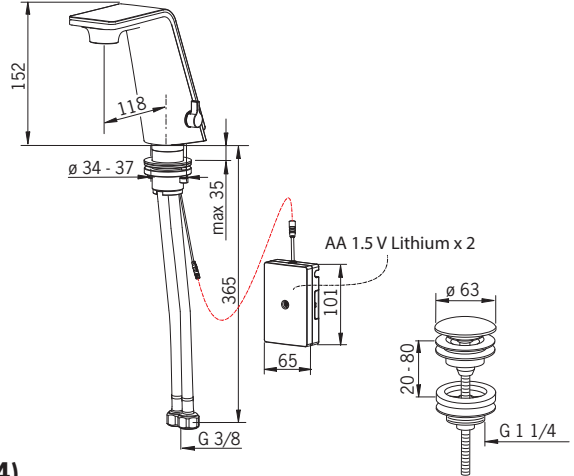
**CZ** Montáž  
**DE** Montage  
**DK** Installation  
**EE** Paigaldus  
**ES** Montaje

**FI** Asennus  
**FR** Installation  
**IT** Montaggio  
**LT** Montavimas

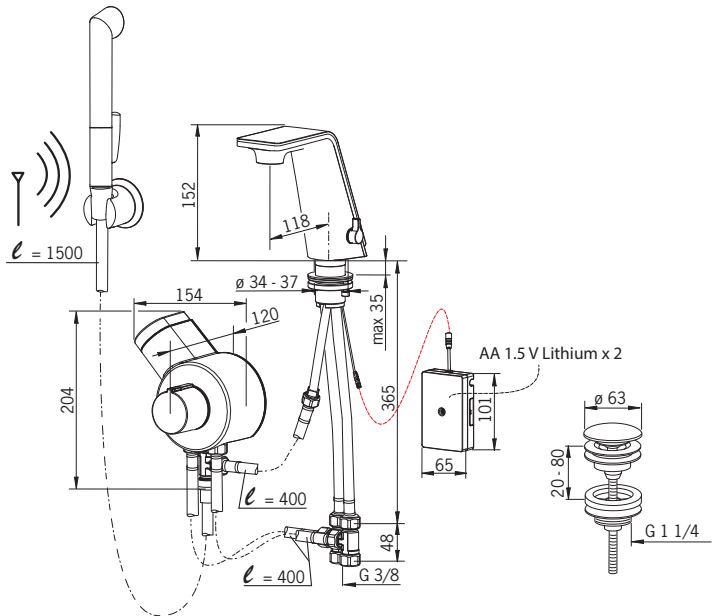
**LV** Montāža  
**NL** Installatie  
**NO** Montering  
**PL** Instalacja

**RO** Instalare  
**RU** Установка  
**SE** Installation  
**SK** Inštalácia

## 1 8710F (AA 1.5 V Lithium x 2)



## 8712F (AA 1.5 V Lithium x 4)





# Installation

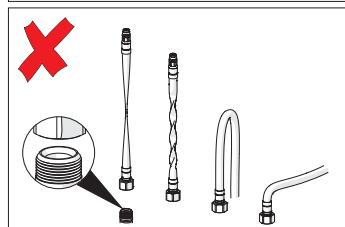
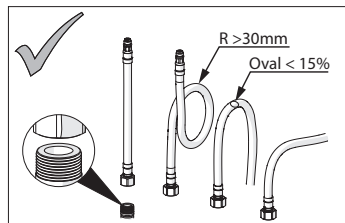
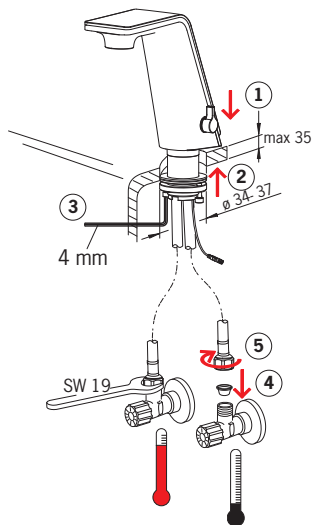
**CZ** Montáž  
**DE** Montage  
**DK** Installation  
**EE** Paigaldus  
**ES** Montaje

**FI** Asennus  
**FR** Installation  
**IT** Montaggio  
**LT** Montavimas

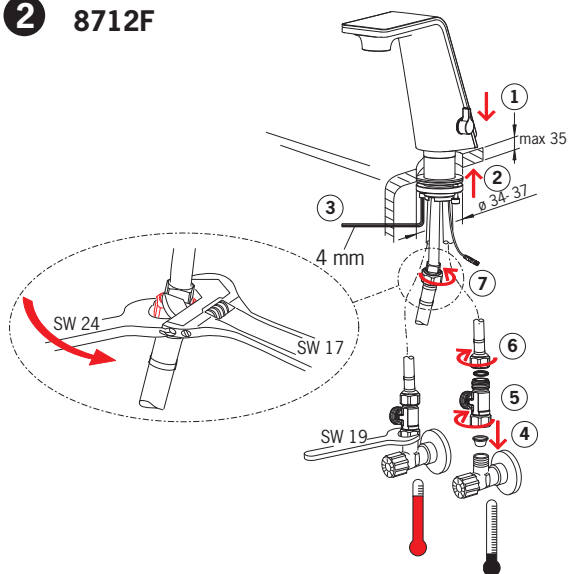
**LV** Montāža  
**NL** Installatie  
**NO** Montering  
**PL** Instalacja

**RO** Instalare  
**RU** Установка  
**SE** Installation  
**SK** Inštalácia

## 2 8710F



## 2 8712F



# Installation

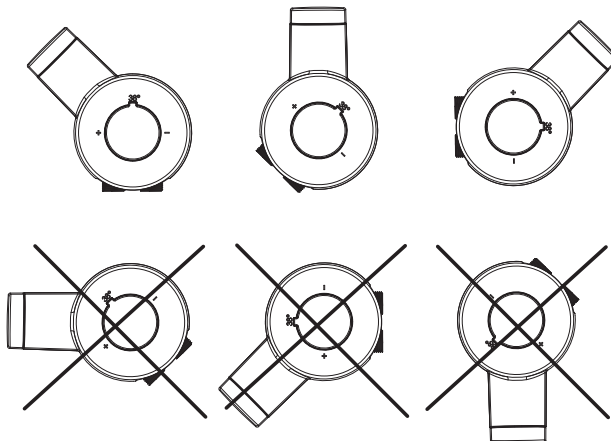
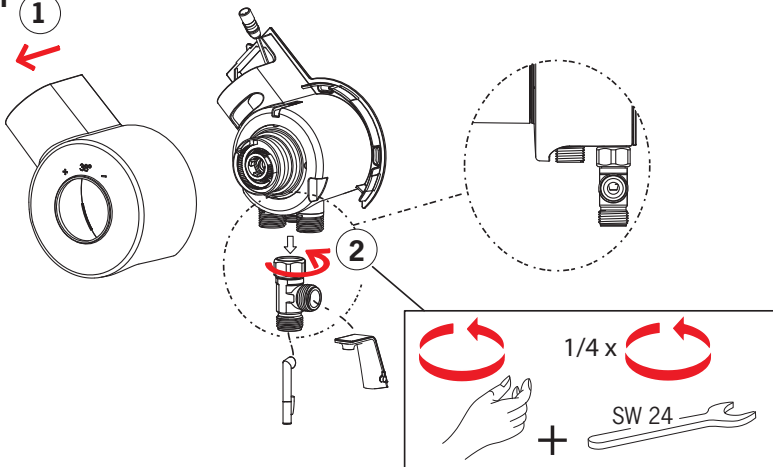
**CZ** Montáž  
**DE** Montage  
**DK** Installation  
**EE** Paigaldus  
**ES** Montaje

**FI** Asennus  
**FR** Installation  
**IT** Montaggio  
**LT** Montavimas

**LV** Montāža  
**NL** Installatie  
**NO** Montering  
**PL** Instalacja

**RO** Instalare  
**RU** Установка  
**SE** Installation  
**SK** Inštalácia

## 3 8712F 1



# Installation

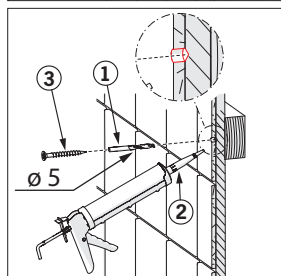
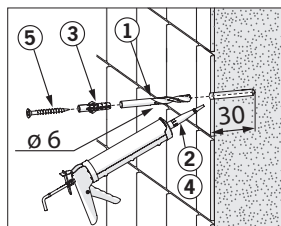
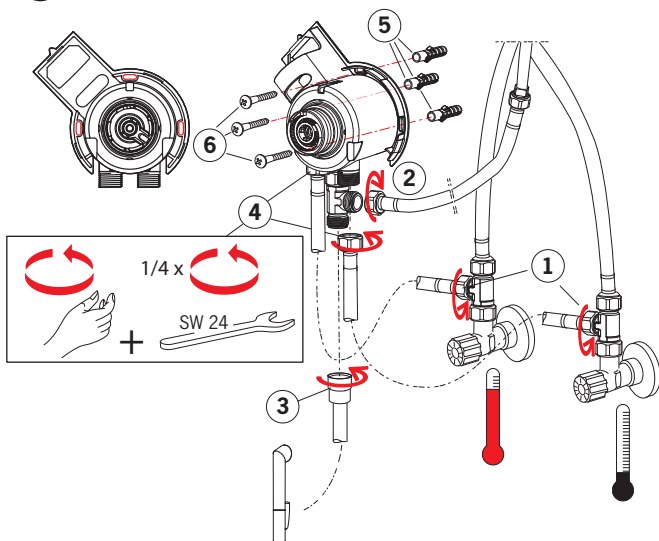
CZ Montáž  
DE Montage  
DK Installation  
EE Paigaldus  
ES Montaje

FI Asennus  
FR Installation  
IT Montaggio  
LT Montavimas

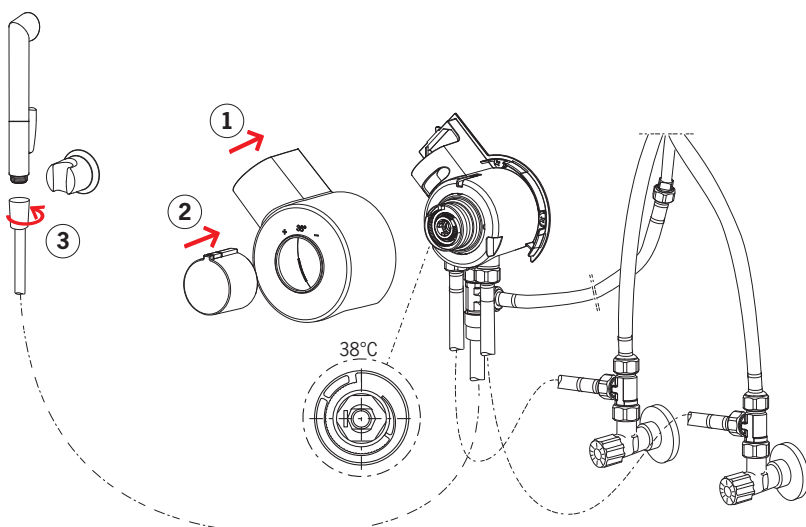
LV Montāža  
NL Installatie  
NO Montering  
PL Instalacja

RO Instalare  
RU Установка  
SE Installation  
SK Inštalácia

## 4 8712F



## 5 8712F



# Installation

**CZ** Montáž  
**DE** Montage  
**DK** Installation  
**EE** Paigaldus  
**ES** Montaje

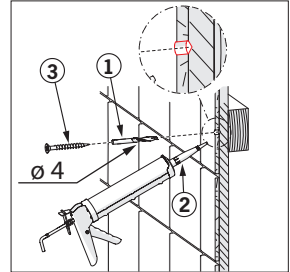
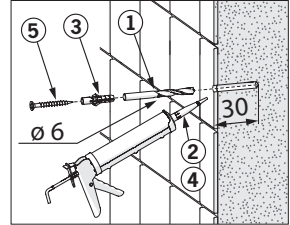
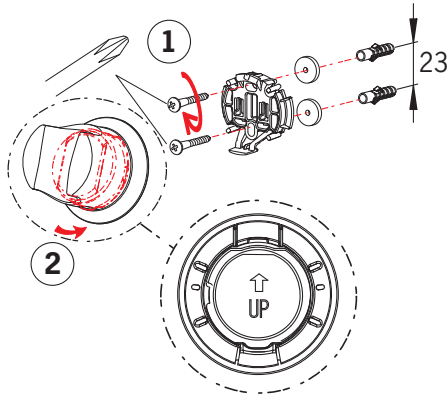
**FI** Asennus  
**FR** Installation  
**IT** Montaggio  
**LT** Montavimas

**LV** Montāža  
**NL** Installatie  
**NO** Montering  
**PL** Instalacja

**RO** Instalare  
**RU** Установка  
**SE** Installation  
**SK** Inštalácia

## 6 8712F

CR 2450 3 V  
 Lithium



# Installation

**CZ** Montáž  
**DE** Montage  
**DK** Installation  
**EE** Paigaldus  
**ES** Montaje

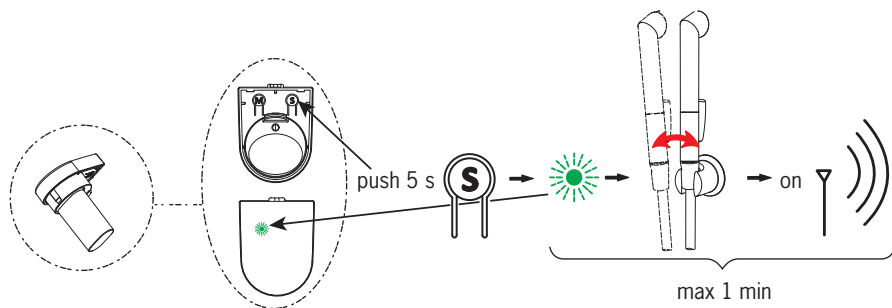
**FI** Asennus  
**FR** Installation  
**IT** Montaggio  
**LT** Montavimas

**LV** Montāža  
**NL** Installatie  
**NO** Montering  
**PL** Instalacja

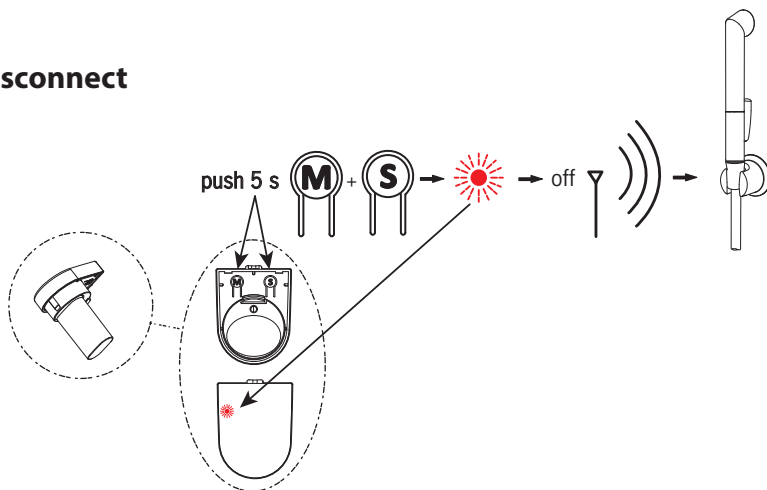
**RO** Instalare  
**RU** Установка  
**SE** Installation  
**SK** Inštalácia

## 7 8712F

### Connect



### Disconnect



## Installation

**CZ** Montáž

**DE** Montage

**DK** Installation

**EE** Paigaldus

**ES** Montaje

**FI** Asennus

**FR** Installation

**IT** Montaggio

**LT** Montavimas

**LV** Montāža

**NL** Installatie

**NO** Montering

**PL** Instalacja

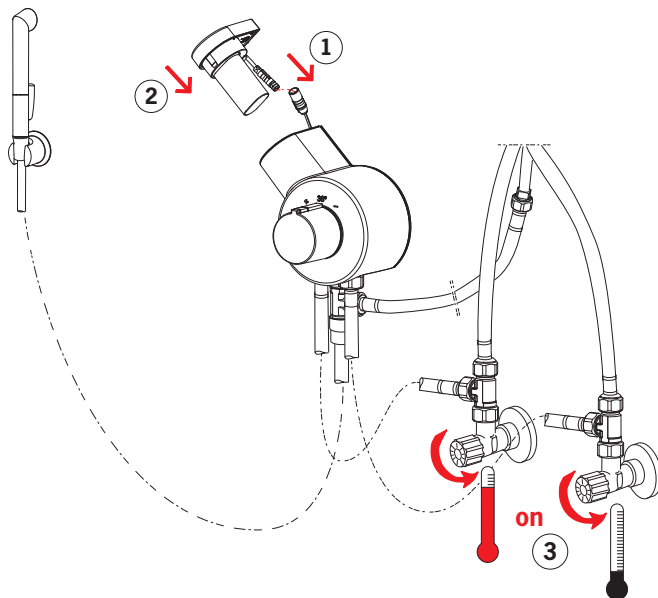
**RO** Instalare

**RU** Установка

**SE** Installation

**SK** Inštalácia

### 8 8712F



# Installation

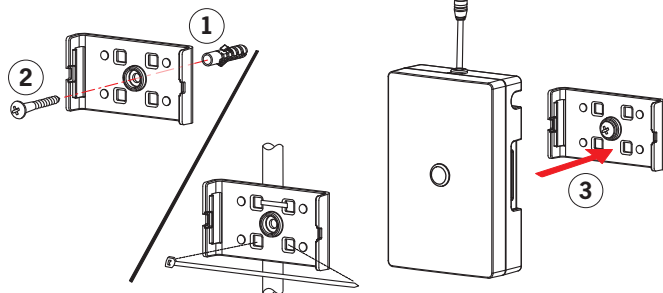
**CZ** Montáž  
**DE** Montage  
**DK** Installation  
**EE** Paigaldus  
**ES** Montaje

**FI** Asennus  
**FR** Installation  
**IT** Montaggio  
**LT** Montavimas

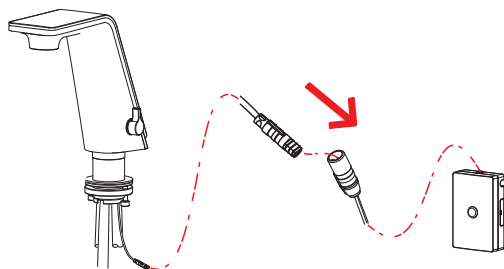
**LV** Montāža  
**NL** Installatie  
**NO** Montering  
**PL** Instalacja

**RO** Instalare  
**RU** Установка  
**SE** Installation  
**SK** Inštalácia

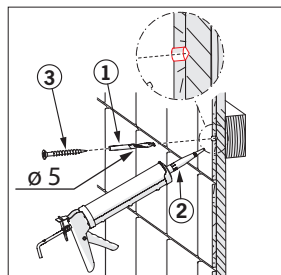
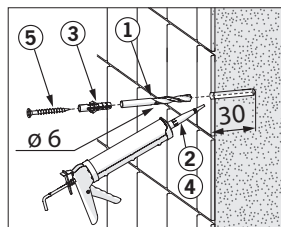
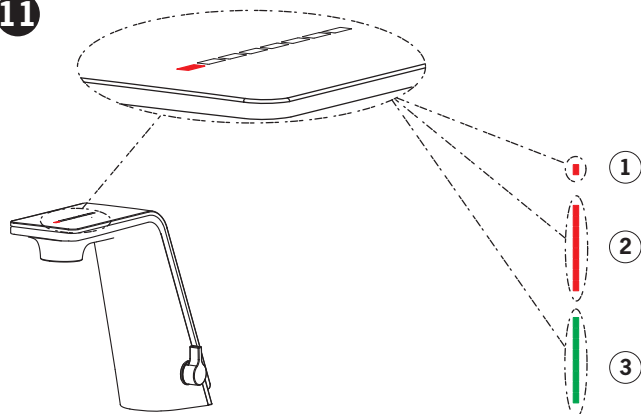
## 9 8710F, 8712F



## 10



## 11



## Installation/Operation

**CZ** Montáž/Funkce

**DE** Montage/Funktion

**DK** Installation/Betjening

**EE** Paigaldus/Toimimine

**ES** Montaje/Servicio

**FI** Asennus/Toiminta

**FR** Installation/Utilisation

**IT** Montaggio/Funzione

**LT** Montavimas/Veikimo principas

**LV** Montāža/Darbības princips

**NL** Installatie/Bediening

**NO** Montering/Funksjon

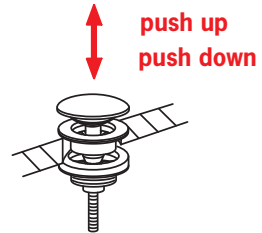
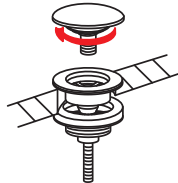
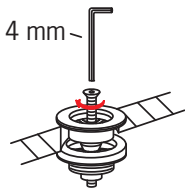
**PL** Instalacja/Działanie

**RO** Instalare /Funcționare

**RU** Установка/Принцип действия

**SE** Installation/Funktion

**SK** Inštalácia/Prevádzka



## Rinsing

**CZ** Vypláchnutí

**DE** Spülen

**DK** Gennemskyldning

**EE** Loputama

**ES** Aclarar

**FI** Huuhtelu

**FR** Rinçage

**IT** Spurgo

**LT** Praplovimas

**LV** Skalošana

**NL** Spoelen

**NO** Rengjøring

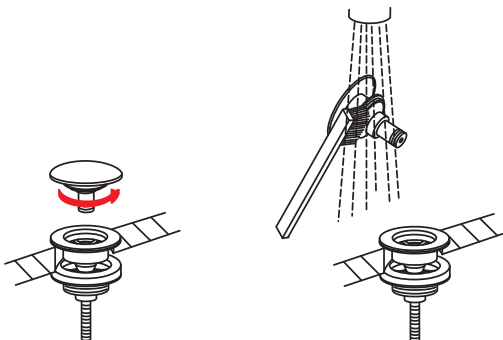
**PL** Płukania

**RO** Spălarea

**RU** Промывка

**SE** Renspolning

**SK** Vypláchnutie





# Operation

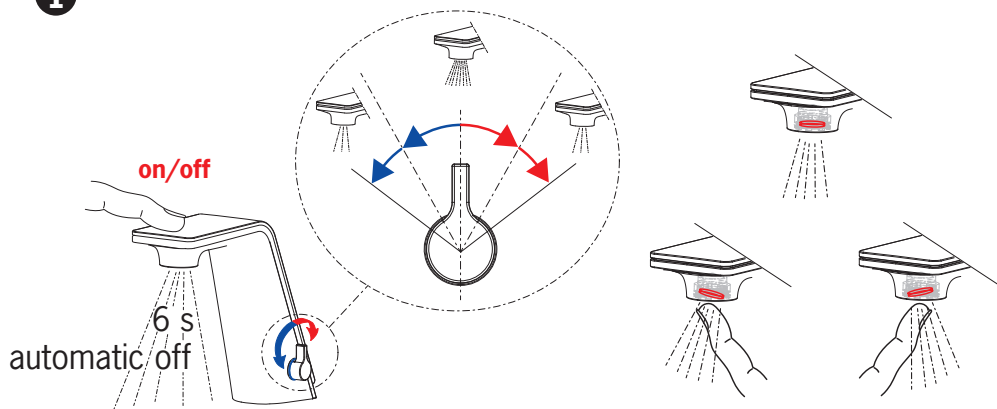
**CZ** Funkce  
**DE** Funktion  
**DK** Betjening  
**EE** Toimimine

**ES** Servicio  
**FI** Toiminta  
**FR** Utilisation  
**IT** Funzionamento

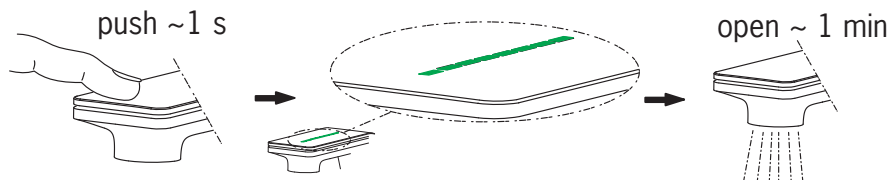
**LT** Veikimo principas  
**LV** Darbības princips  
**NL** Bediening  
**NO** Funksjon

**PL** Działanie  
**RO** Funcționare  
**RU** Принцип действия  
**SE** Funktion  
**SK** Prevádzka

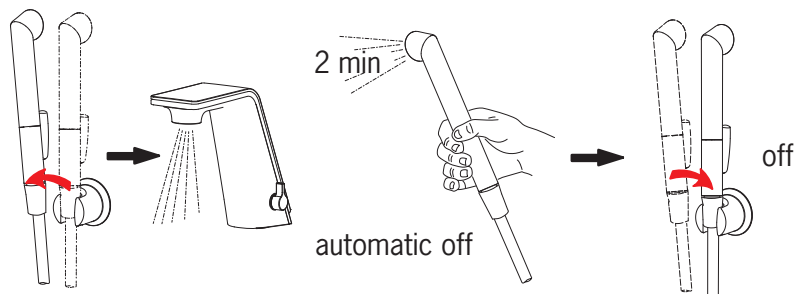
**1**



**2**

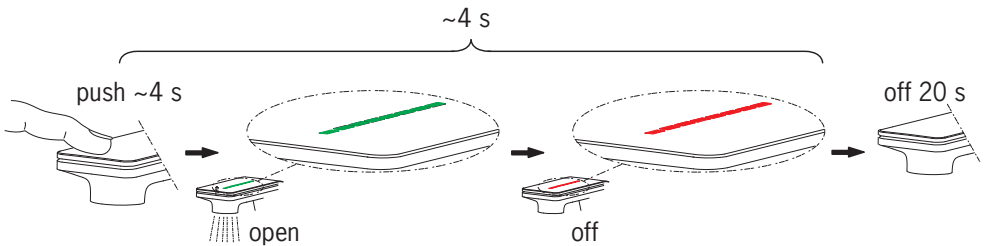


**3** 8712F



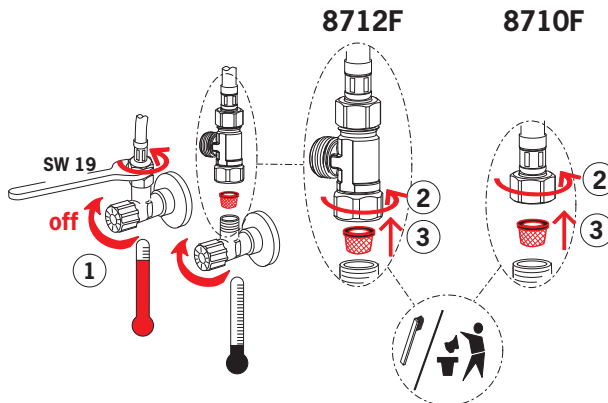
## Cleaning mode

<b>CZ</b> Režim úklid	<b>LV</b> Tīrīšanas režīms
<b>DE</b> Reinigungsmodus	<b>NL</b> Reinigings modus
<b>DK</b> Rengøringsfunktion	<b>NO</b> Rensmodus
<b>EE</b> Puhastamise režiim	<b>PL</b> Tryb czyszczenia
<b>ES</b> Modo limpieza	<b>RO</b> Modul de curățare
<b>FI</b> Siivoustila	<b>RU</b> Режим очистки
<b>FR</b> Mode de nettoyage	<b>SE</b> Rengöringsläge
<b>IT</b> Modalità di pulizia	<b>SK</b> Režim upratovanie
<b>LT</b> Valymo režimas	



## Cleaning/changing the litter filters

<b>CZ</b> Čištění/Výměna filtrů	<b>LV</b> Dubļu filtru tīrīšana/maiņa
<b>DE</b> Reinigung/Wechsel der Filter	<b>NL</b> Reinigen/veranderen van de filters
<b>DK</b> Rensning/udskiftning af filtre	<b>NO</b> Rensing/bytting av filter
<b>EE</b> Prügipüüduuri puhastamine/vahetamine	<b>PL</b> Czyszczenie/wymiana filtra
<b>ES</b> Limpieza/cambio de los filtros	<b>RO</b> Curățirea/inlocuirea filtrelor
<b>FI</b> Roskasiivilöiden puhdistaminen/vaihtaminen	<b>RU</b> Очистка и замена уплотнительных фильтров
<b>FR</b> Nettoyage/changement des filtres	<b>SE</b> Rengöring/byte av smutsfilter
<b>IT</b> Pulizia/sostituzione dei filtri	<b>SK</b> Čistenie/výměna odpadových filtrov
<b>LT</b> Filtrų valymas ir pakeitimas	



## Changing the battery

**CZ** Výměna baterie

**DE** Wechsel der Batterie

**DK** Udskiftning af batteri

**EE** Patarei vahetamine

**ES** Cambiar la batería

**FI** Pariston vaihto

**FR** Changement de la pile

**IT** Sostituzione della batteria

**LT** Baterijos pakeitimas

**LV** Baterijas maiņa

**NL** Batterij vervangen

**NO** Bytting av batteri

**PL** Wymiana baterii zasilającej

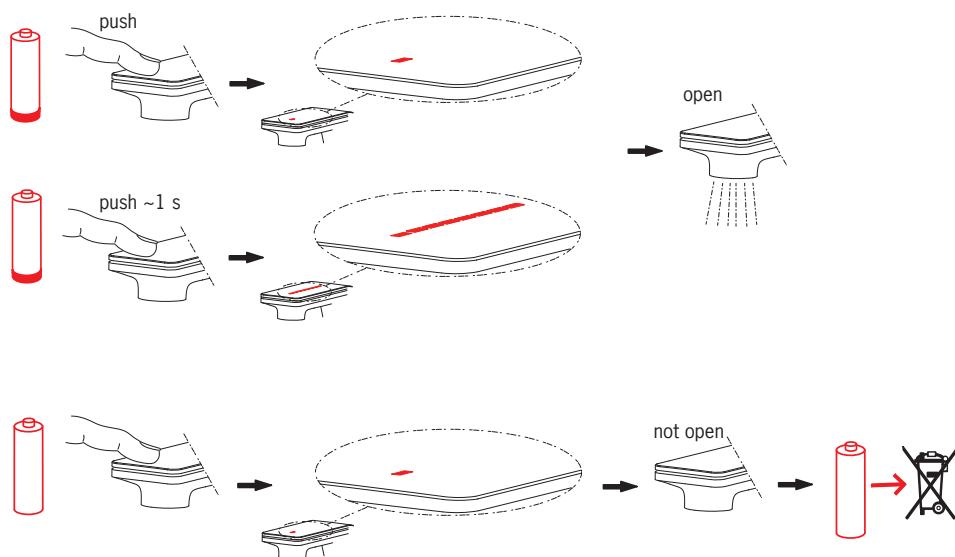
**RO** Înlocuirea bateriei electrice

**RU** Замена батарейки

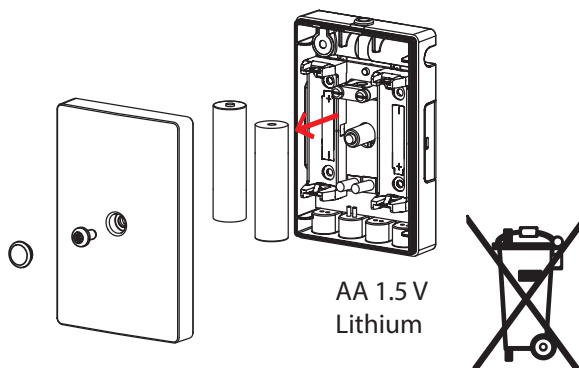
**SE** Byte av batteri

**SK** Výměna batérie

### 1 8710F



### 2

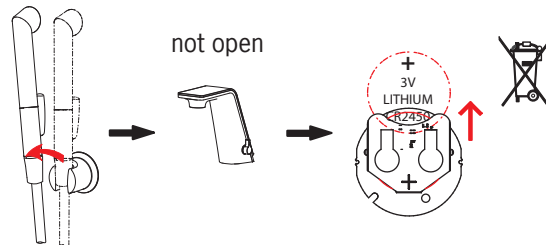
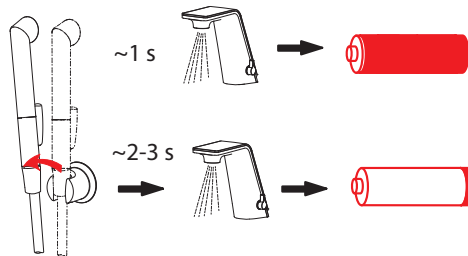


# Changing the battery

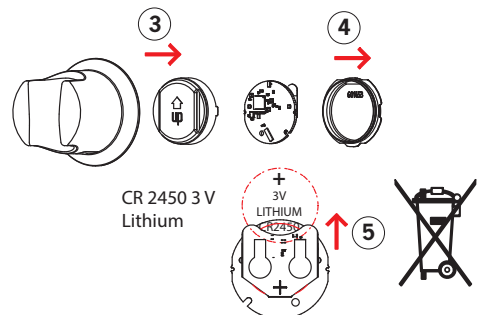
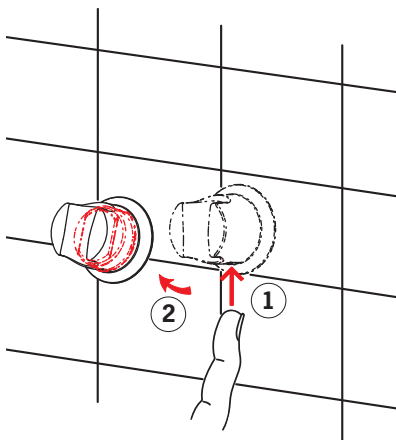
**CZ** Výměna baterie  
**DE** Wechsel der Batterie  
**DK** Udskiftning af batteri  
**EE** Patarei vahetamine  
**ES** Cambiar la batería  
**FI** Pariston vaihto  
**FR** Changement de la pile  
**IT** Sostituzione della batteria  
**LT** Baterijos pakeitimas

**LV** Baterijas maiņa  
**NL** Batterij vervangen  
**NO** Bytting av batteri  
**PL** Wymiana baterii zasilającej  
**RO** Înlocuirea bateriei electrice  
**RU** Замена батарейки  
**SE** Byte av batteri  
**SK** Výmena batérie

## 1 8712F



## 2



## Changing the battery

**CZ** Výměna baterie

**DE** Wechsel der Batterie

**DK** Udskiftning af batteri

**EE** Patarei vahetamine

**ES** Cambiar la batería

**FI** Pariston vaihto

**FR** Changement de la pile

**IT** Sostituzione della batteria

**LT** Baterijos pakeitimas

**LV** Baterijas maiņa

**NL** Batterij vervangen

**NO** Bytting av batteri

**PL** Wymiana baterii zasilającej

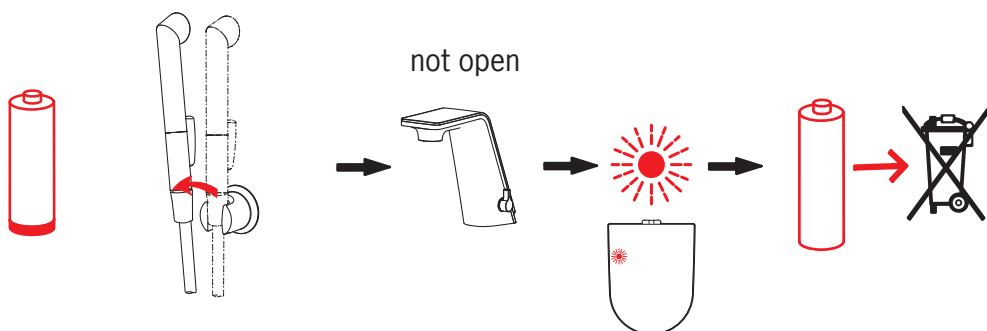
**RO** Înlocuirea bateriei electrice

**RU** Замена батарейки

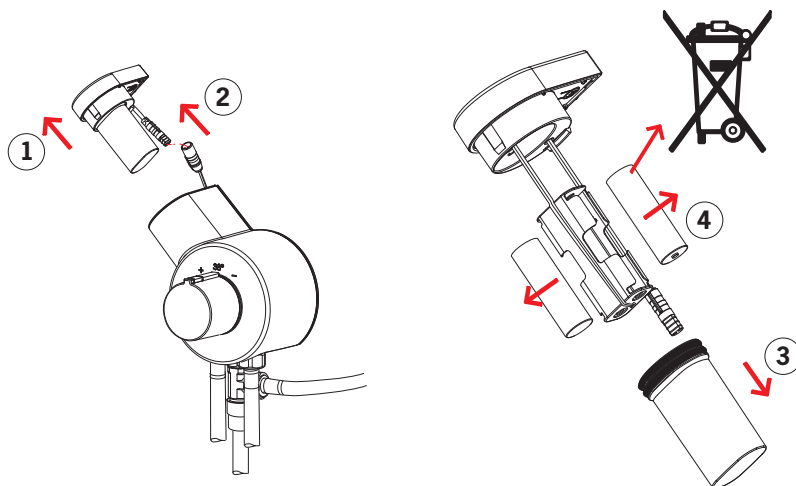
**SE** Byte av batteri

**SK** Výmena batérie

### 1 8712F



### 2



## Changing the factory settings

**CZ** Změna hodnot předem nastavených výrobce  
**DE** Änderung der Werkseinstellungen  
**DK** Ændring af fabriksindstillinger  
**EE** Tehasesadete muutmine  
**ES** Cambio de los ajustes de fábrica  
**FI** Tehdasasetusten muuttaminen

**FR** Changement du réglage d'usine  
**IT** Modifiche delle regolazioni di fabbrica  
**LT** Gamyklinių nustatymų pakeitimas  
**LV** Rūpnīcas iestatījumu maiņa  
**NL** Wijziging factory settings  
**NO** Forandring av fabrikkens forhåndsinnstillinger

**PL** Zmiana nastaw fabrycznych  
**RO** Modificarea setărilor din fabrică  
**RU** Изменение заводских значений  
**SE** Justering av fabriksinställda styrparametrar  
**SK** Zmena továrenských nastavení

**G1** Max short flow

**G2** Max long flow

**G3** Automatic flush

**G4** Automatic flush period

**G5** Operation mode

	<b>R1</b>	<b>R2</b>	<b>R3</b>	<b>R4</b>	<b>R5</b>	<b>R6</b>	<b>R7</b>	<b>R8</b>
	4 s	<b>6 s</b>	8 s	10 s	15 s	20 s	30 s	60 s
	30 s	45 s	<b>60 s</b>	90 s	120 s	240 s	300 s	600 s
	<b>0</b>	12 h	24 h	48 h	72 h	-	-	-
	10 s	<b>30 s</b>	60 s	120 s	180 s	240 s	300 s	600 s
	<b>OFF</b> <sup>1)</sup>	ON <sup>2)</sup>	-	FS <sup>3)</sup>	-	-	-	-

1) Short lights OFF

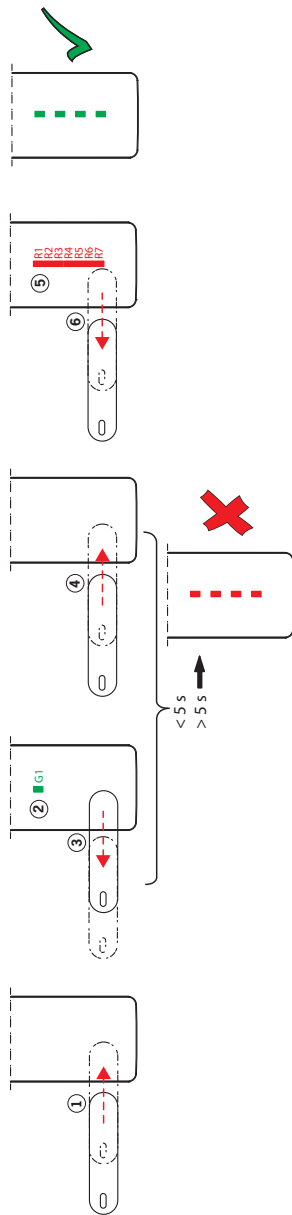
2) Short lights ON

3) Factory settings

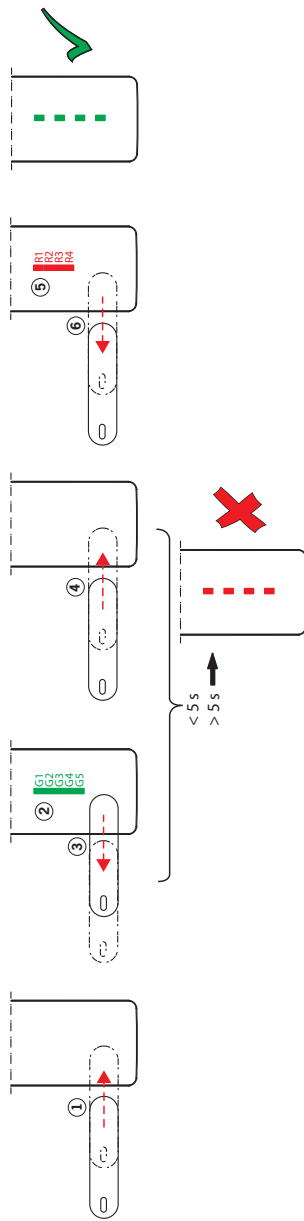
## Changing the factory settings

<b>CZ</b> Změna hodnot předem nastavených výrobcem	<b>FR</b> Changement du réglage d'usine	<b>PL</b> Zmiana nastaw fabrycznych
<b>DE</b> Änderung der Werkseinstellungen	<b>IT</b> Modifiche delle regolazioni di fabbrica	<b>RO</b> Modificarea setărilor din fabrică
<b>DK</b> Ændring af fabriksindstillinger	<b>LT</b> Gamyklinių nustatymų pakeitimas	<b>RU</b> Изменение заводских значений
<b>EE</b> Tehasesadete muutmine	<b>LV</b> Rūpnīcas iestatījumu maiņa	<b>SE</b> Justering av fabriksinställda styrparametrar
<b>ES</b> Cambio de los ajustes de fábrica	<b>NL</b> Wijziging factory settings	<b>SK</b> Zmena továrenských nastavení
<b>FI</b> Tehdasasetusten muuttaminen	<b>NO</b> Forandring av fabrikkens forhåndsinnstillinger	

### Example 1: Max short flow 6 s → 30 s



### Example 2: Operation mode → FS = factory settings



## Spare parts

**CZ** Náhradní díly  
**DE** Ersatzteile  
**DK** Reservedele  
**EE** Varuosad  
**ES** Piezas de recambio

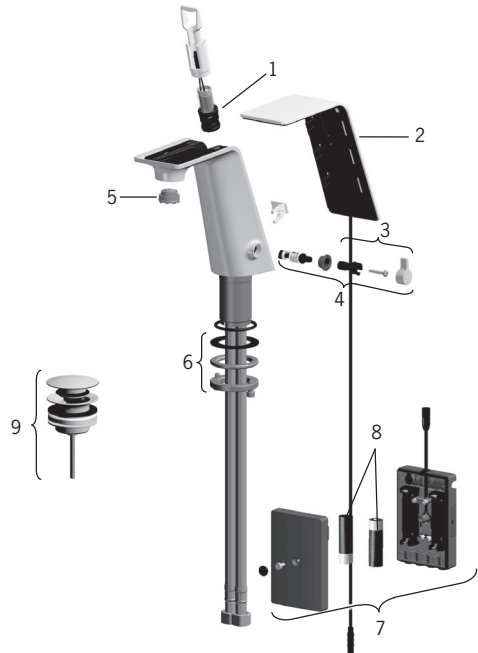
**FI** Varaosat  
**FR** Pièces détachées  
**IT** Pezzi di ricambio  
**LT** Atsarginės dalys

**LV** Rezerves daļas  
**NL** Reserve-onderdelen  
**NO** Reservedeler  
**PL** Części zamienne

**RO** Piese de schimb  
**RU** Запасные части  
**SE** Reservdelar  
**SK** Náhradné diely

### 8710F

- 1 601697V
- 2 601711V
- 3 601709V
- 4 601707V
- 5 601920V
- 6 859114V
- 7 601807V
- 8 600599V
- 9 159056V





## Spare parts

**CZ** Náhradní díly  
**DE** Ersatzteile  
**DK** Reservedele  
**EE** Varuosad  
**ES** Piezas de recambio

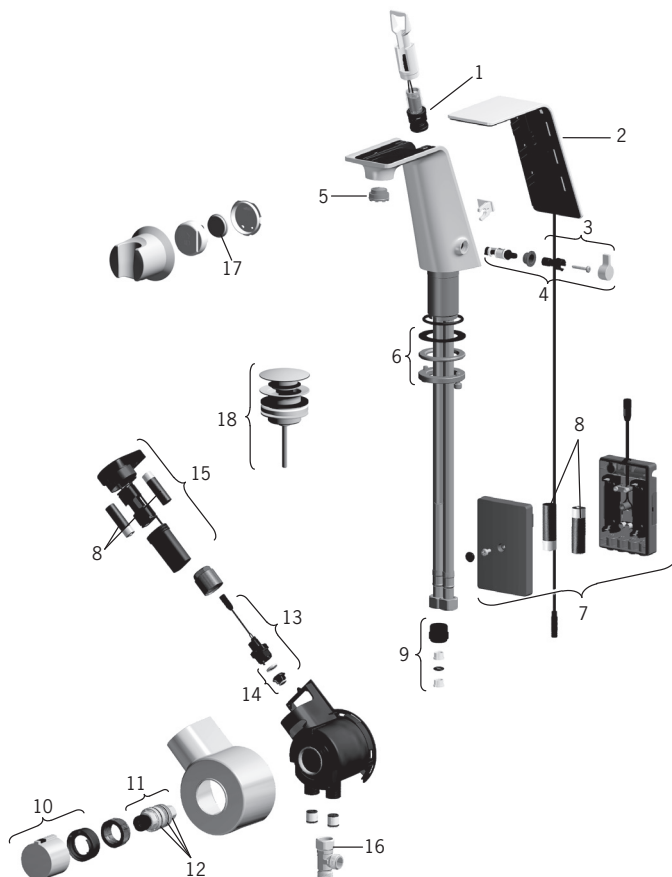
**FI** Varaosat  
**FR** Pièces détachées  
**IT** Pezzi di ricambio  
**LT** Atsarginės dalys

**LV** Rezerves daļas  
**NL** Reserve-onderdelen  
**NO** Reservedeler  
**PL** Części zamienne

**RO** Piese de schimb  
**RU** Запасные части  
**SE** Reservdelar  
**SK** Náhradné diely

### 8712F

- 1 601697V
- 2 601711V
- 3 601709V
- 4 601707V
- 5 601920V
- 6 859114V
- 7 601807V
- 8 600599V
- 9 159684
- 10 159048V
- 11 178780V
- 12 178796V
- 13 601307V
- 14 601512V
- 15 601590V
- 16 601616V
- 17 601468V
- 18 159056V







Oras is a significant developer, manufacturer and marketer of sanitary fittings. Since its founding in 1945 the company has introduced high-quality design products featuring user-friendly technical solutions that contribute to savings of water and energy. As early as in the in the 1990s, Oras introduced the first touchless electronic faucets in the market.

Oras is owned by Oras Invest, a family company. In September 2013 Oras acquired Hansa Metallwerke AG, a German faucet manufacturer, with its subsidiaries, and together the companies form the new Oras Group. The head office of the Group is located in Rauma, Finland, and the company's factories are located in Rauma, Burglengenfeld (Germany), Kralovice (Czech Republic) and Olesno (Poland). The Group employs about 1 400 people.

Det Norske Veritas Certification OY/AB certifies that the Quality Management System of Oras Oy in Rauma Finland, conforms to the ISO 9001, the Environmental Management System to the ISO 14001 standard and the Occupational Health and Safety System to the OHSAS 18001 standard. The certificates are valid for development, manufacture, marketing, sales and after sales services of faucets, accessories and valves.



The TÜV CERT Certification Body of TÜV NORD Zertifizierungs- und Umweltgutachter Gesellschaft mbH certifies that the Quality Management System of Oras Olesno Sp. z o.o. in Olesno Poland, conforms to the ISO 9001, the Environmental Management System to the ISO 14001 standard and the Occupational Health and Safety System to the OHSAS 18001 standard. The certificates are valid for manufacture, storage, marketing, sales and after sales services of faucets, valves and accessories.



ORAS GROUP  
Isometsäntie 2, P.O. Box 40  
FI-26101 Rauma  
Tel. +358 2 83 161  
Fax +358 2 831 6300  
Info.Finland@oras.com  
www.oras.com



[www.oras.com](http://www.oras.com)

943149/05/15