



ПАСПОРТ

Уличный незамерзающий кран Arrowhead со встроенными клапанами серий 455, 485, 605



Инт. № подлин.	Подпись и дата	Взамен инв. №	Инт. № дубликата	Подпись и дата

				16.06
Изм.	Лист	№ докум.	Подпись	Дата

Технический паспорт на незамерзающие краны серий 455, 485, 605



Содержание

1. ОСНОВНЫЕ ТЕХНИЧЕСКИЕ ДАННЫЕ.....	ОШИБКА! ЗАКЛАДКА НЕ ОПРЕДЕЛЕНА.
1.1. НАЗНАЧЕНИЕ ИЗДЕЛИЯ И ПРИНЦИП ДЕЙСТВИЯ.	4
1.2. ОСНОВНЫЕ ТЕХНИЧЕСКИЕ ПАРАМЕТРЫ.....	4
2. КОНСТРУКЦИЯ УСТРОЙСТВА.....	5
2.1. ОСОБЕННОСТИ КОНСТРУКЦИИ.....	6
2.2. РЕКОМЕНДАЦИИ ПО МОНТАЖУ.....	6
3. АССОРТИМЕНТ	7
4. КОМПЛЕКТНОСТЬ	7
6. РЕМОНТ И ГАРАНТИЯ ПРОИЗВОДИТЕЛЯ	8
7. СВЕДЕНИЯ О ПРОИЗВОДИТЕЛЕ	8

Инва. № подлин.	Подпись и дата
Взамен инв. №	Инва. № дубликата
Подпись и дата	Подпись и дата

				16.06
Изм.	Лист	№ докум.	Подпись	Дата

Технический паспорт на незамерзающие
краны серий 455, 485, 605



В связи с постоянной работой по совершенствованию изделия, повышающей его надежность и улучшающей условия эксплуатации, в конструкцию могут быть внесены незначительные изменения, не отраженные в настоящем издании.

1. Основные технические данные.

1.1. Назначение изделия и принцип действия.

Незамерзающие краны предназначены для круглогодичного, водоснабжения придомовых участков и хозяйственных построек, организации моечных пунктов, полива огородов и т.д. Кран монтируется внутри стены дома и подключается к системе водоснабжения внутри здания. Корпус крана с запорной рукояткой располагается снаружи. На изливе крана нарезана резьба для подключения садового шланга. Запорный механизм клапанного типа (запирающий элемент перемещается параллельно оси потока воды) находится внутри отапливаемого помещения. После перекрытия потока воды остатки воды сливаются из корпуса крана. Благодаря такой конструкции кран можно использовать круглогодично, даже при отрицательных температурах наружного воздуха.

1.2. Основные технические параметры.

Основные технические параметры приведены в таблице 1:

Таблица 1.

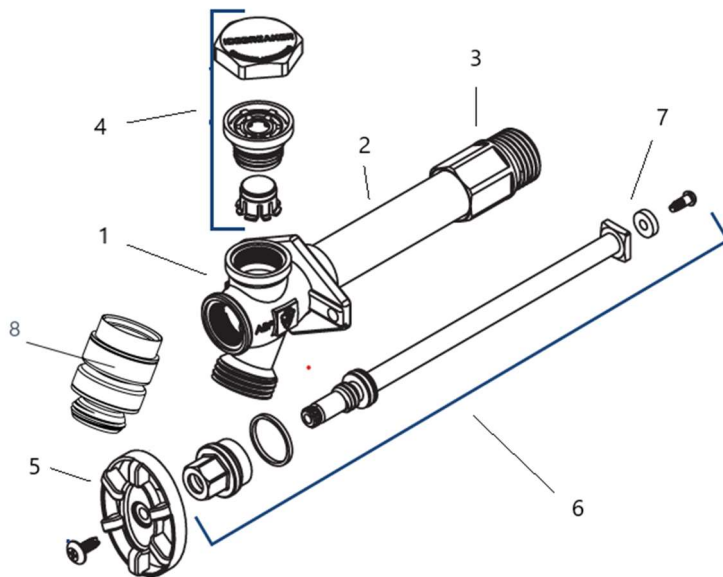
№№ п/п	Наименование технических параметров	Значение
1	Максимальное рабочее давление Бар	8,7
2	Максимальная рабочая температура Градус Цельсия	60
3	Рабочая среда	вода

Подпись и дата
Инв. № дубликата
Взамен инв. №
Подпись и дата
Инв. № подлин.

					Технический паспорт на незамерзающие краны серий 455, 485, 605	Лист
				16.06		4
Изм.	Лист	№ докум.	Подпись	Дата		



2. Конструкция устройства.



Основные детали приведены в таблице 2:

Таблица 2.

№	Деталь	Материал
1	Корпус крана	Бессвинцовая латунь
2	Трубка диаметром 22 мм	Медь или латунь
3	Фитинг подключения к системе водоснабжения	Бессвинцовая латунь
4	Антисифон	Пластик
5	Запорная рукоятка	Латунь обрешиненная
6	Шток запорного клапана	Бессвинцовая латунь
7	Запорный механизм с резиновым уплотнителем	Латунь, резиновая прокладка
8	Вакуумный клапан (брекер)	Латунь

2.1. Особенности конструкции.

					Технический паспорт на незамерзающие краны серий 455, 485, 605	Лист
				16.06		5
Изм.	Лист	№ докум.	Подпись	Дата		

Подпись и дата

Инв. № дубликата

Взамен инв. №

Подпись и дата

Инв. № подлин.



Серия 450

Базовая модель. Комбинированный фитинг подключения к системе водоснабжения здания – наружная резьба 3/4” или внутренняя резьба 1/2”. Благодаря увеличенному диаметру медной трубки в сочетании со специальной формой затвора достигается низкое сопротивление внутри крана и, как следствие, больший напор воды на выходе. В период отрицательных температур следует отсоединять шланг от корпуса крана в целях предотвращения обратного подпора воды.

Серия 480

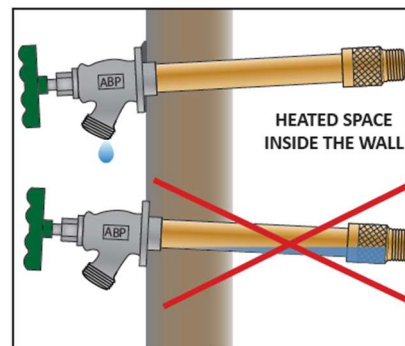
В дополнение к базовой модели имеет устройство Vacuum breaker для слива излишков воды из корпуса крана после перекрытия потока. Защищает систему от возникновения обратного потока.

Серия 600

Встроенный антисифон позволяет сливать воду из подключенного шланга до конца. Таким образом достигается дополнительная защита от застоя воды внутри корпуса крана и снижает риск замерзания. Специальная система «ICEBREAKER» защищает внутренние трубы от разрыва, даже в случае замерзания воды в подключенном шланге. Растущее внутренне давление выбивает пластиковую крышку антисифона и предотвращает замерзание воды внутри корпуса крана и/или внутренних труб системы водоснабжения. Для восстановления работоспособности крана достаточно заменить крышку антисифона.

2.2. Рекомендации по монтажу.

Монтаж крана производится с проходом через стену. Запорная рукоятка и излив крана расположены снаружи. Запорный механизм вентильного типа располагается на конце трубки внутри отапливаемого помещения. Для правильной работы морозостойкого уличного крана его необходимо установить под небольшим уклоном вниз к изливу, как показано на рисунке. После закрытия крана вода из трубки стекает. Такая конструкция предотвращает замерзание воды внутри крана.



* если кран установлен горизонтально или под углом вверх, вода не будет стекать должным образом и может замерзнуть внутри крана и вызвать разрыв медной трубки.

Для уплотнения резьбы следует использовать уплотнители (лен, специальные ленты, клей-герметик).

Для подключения садового шланга рекомендуется применять фитинг с резиновой прокладкой и уплотнением стык-встык.

3. Ассортимент.

Ассортимент приведен в таблице 3:

				16.06
Изм.	Лист	№ докум.	Подпись	Дата

Технический паспорт на незамерзающие краны серий 455, 485, 605

Подпись и дата
Инв. № дубликата
Взамен инв. №
Подпись и дата
Инв. № подлин.



Таблица 3.

Артикул	Длина трубки, мм	Диаметр трубки, мм	Подключение на входе	Подключение шланга	Расход воды при давлении 50PSI (3,45 бар)	Особенности конструкции
Незамерзающий уличный кран Arrowhead 455						
455-08LF-RUS	200	22	3/4"HP или 1/2"BP	3/4"HP	4,3 м3/ч	
455-10LF-RUS	250					
455-12LF-RUS	300					
455-14LF-RUS	350					
455-18LF-RUS	450					
455-22LF-RUS	550					
Незамерзающий уличный кран Arrowhead 485						
485-08LF-RUS	200	22	3/4"HP или 1/2"BP	3/4"HP	2,7 м3/ч	Vacuum-breaker для слива воды
485-10LF-RUS	250					
485-12LF-RUS	300					
485-14LF-RUS	350					
485-18LF-RUS	450					
485-22LF-RUS	550					
Незамерзающий уличный кран Arrowhead 605						
605-08LF-RUS	200	22	3/4"HP или 1/2"BP	3/4"HP	3,1 м3/ч	Анти-сифон с защитной крышкой ICEBREAKER
605-10LF-RUS	250					
605-12LF-RUS	300					
605-14LF-RUS	350					
605-18LF-RUS	450					
605-22LF-RUS	550					
Сменная крышка антисифона ICEBREAKER						
PK-ICE						пластик

Подпись и дата
Инв. № дубликата
Взамен инв. №
Подпись и дата
Инв. № подлин.

4. Комплектность.

В комплект поставки входят:

- ◆ Уличный незамерзающий кран со встроенным клапаном – 1 шт.
- ◆ Инструкция по монтажу на изделие – 1 шт.
- ◆ Индивидуальная упаковка (картонная коробка) – 1 шт.

					Технический паспорт на незамерзающие краны серий 455, 485, 605	Лист
				16.06		7
Изм.	Лист	№ докум.	Подпись	Дата		



5. Ремонт и гарантия производителя.

Гарантийный срок составляет 2 года с момента покупки изделия через розничную торговую сеть. Стандартный срок эксплуатации составляет 10 лет.

В случае возникновения течи между штоком и корпусом следует подтянуть фиксирующую гайку или заменить соответствующую прокладку.

В случае подтекания воды из системы водоснабжения следует разобрать шток и заменить уплотнение на конце штока.

Все претензии по качеству, а также предложения по улучшению сервиса направлять на электронный адрес официального представительства Arrowhead на территории России: sales@arrowheadbrass.ru

6. Сведения о Производителе.

ARROWHEAD BRASS & PLUMBING, LLC, 5147 Alhambra Ave, Los Angeles, CA 90032, Калифорния, США.

Представительство в России: ООО «Эрроухэд РУС», 195027, г. Санкт-Петербург, Пискаревский проспект, д.2, корп. 2, лит. Щ, пом. 817.

Ив. № подлин.	Подпись и дата	Взамен инв. №	Ив. № дубликата	Подпись и дата
---------------	----------------	---------------	-----------------	----------------

					Технический паспорт на незамерзающие краны серий 455, 485, 605	Лист
				16.06		8
Изм.	Лист	№ докум.	Подпись	Дата		